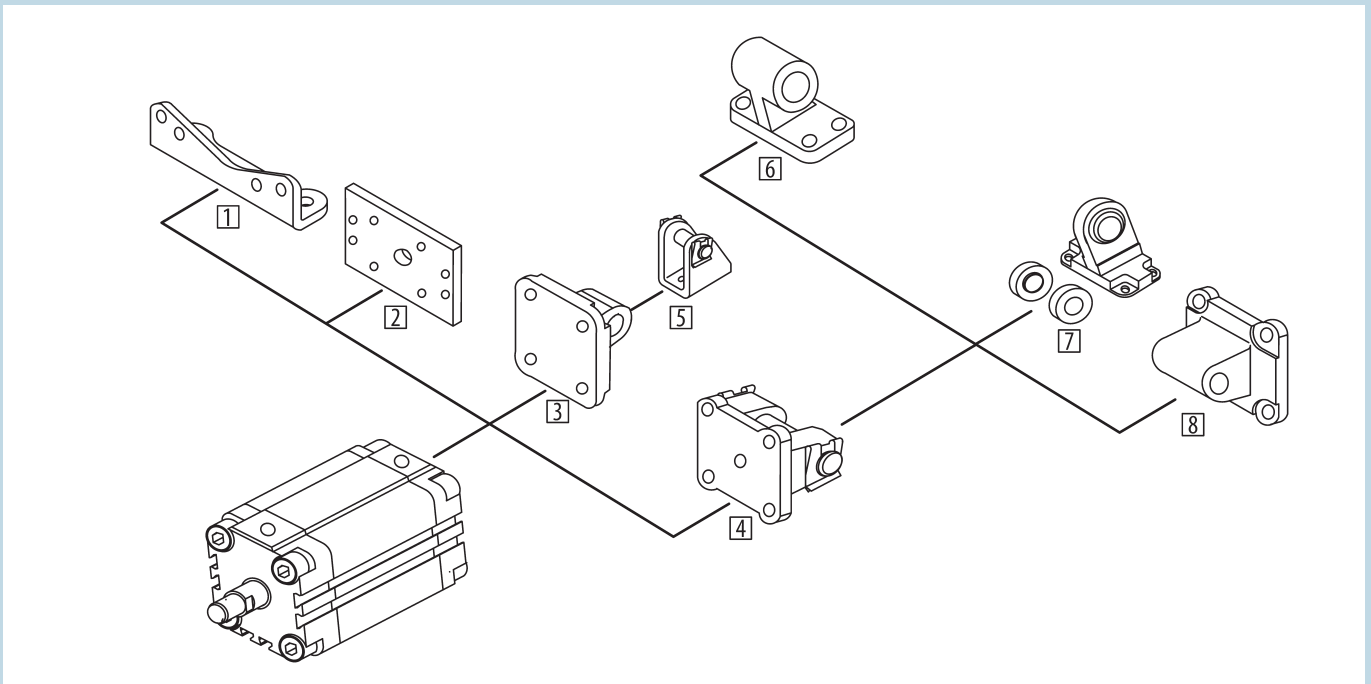


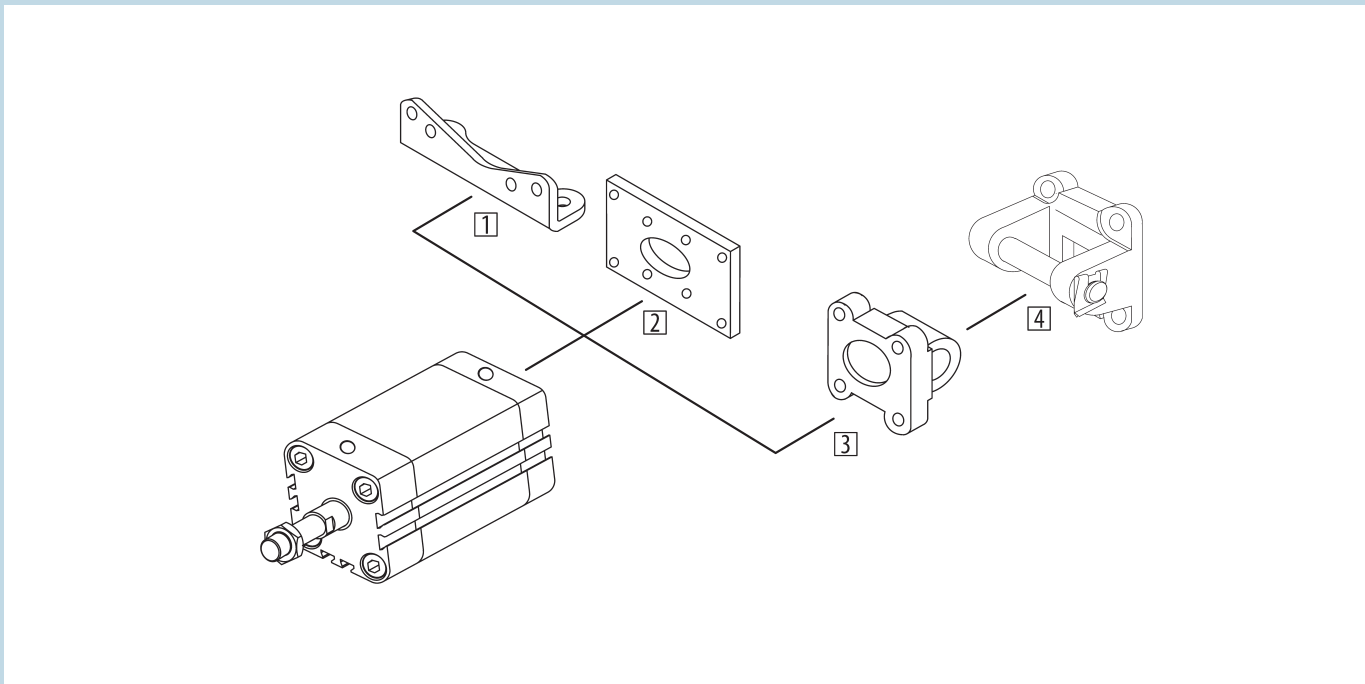
Befestigungselemente für Kompakt-Zylinder



- 1
- 2
- 3
- 4
- 5
- 6
- 7
- 8
- 9
- 10
- 11
- P

- Fußbefestigung Typ FB _____ 1
- Flanschbefestigung Typ FLKZ _____ 2
- Schwenkflansch Typ SFLA 12-25 _____ 3
- Schwenkflansch Typ SFLB _____ 4
- Lagerbock Typ LBRI/LBRICR _____ 5
- Lagerbock Typ LBKZ/LBKZCR _____ 6
- Lagerbock, sphärisch Typ LBSKZ _____ 7
- Schwenkflansch Typ SFLA 32-200 _____ 8

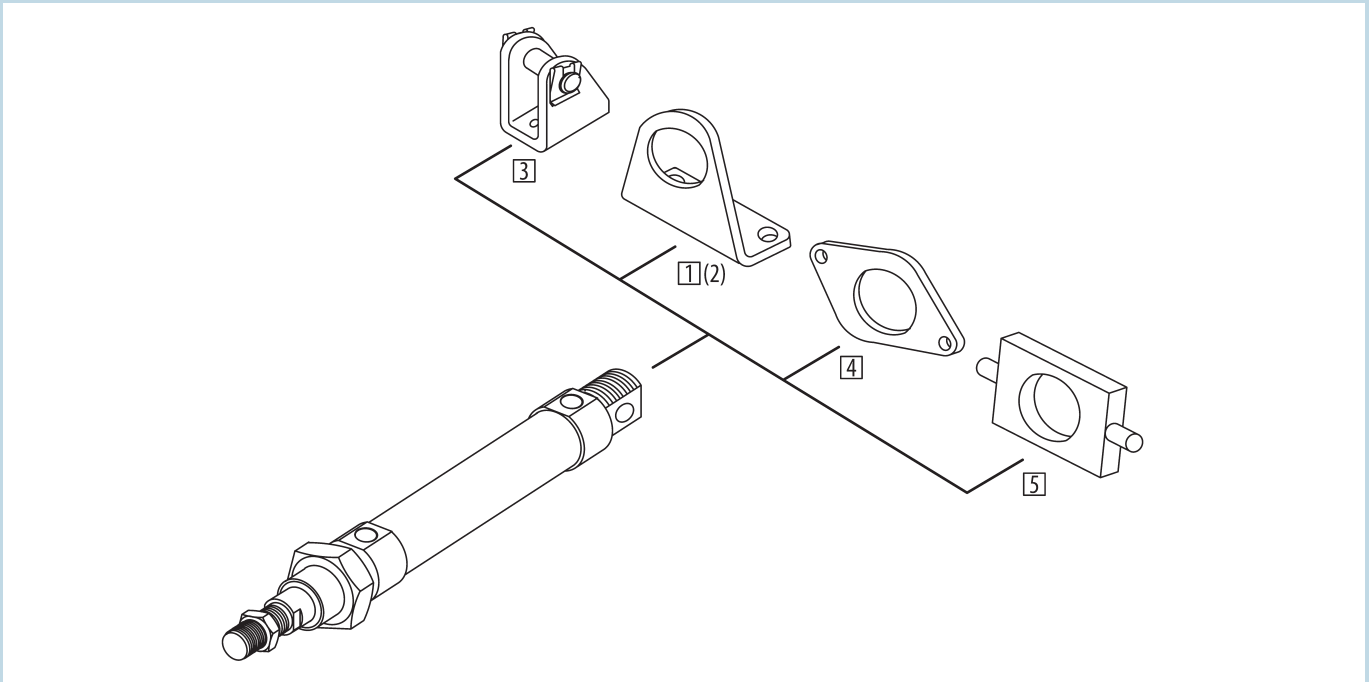
Befestigungselemente für Kompakt-Zylinder ISO 21 287



- Fußbefestigung Typ FBKZI/FBKZICR _____ 1
- Flanschbefestigung Typ FLI/FLICR _____ 2
- Schwenkflansch Typ SFLA 32-200/SFLACR 32-100 _____ 3
- Schwenkflansch Typ SFLIZ/SFLIZCR _____ 4

1
2
3
4
5
6
7
8
9
10
11
P

Befestigungselemente für Pneumatik-Zylinder ISO 6432



1

2

3

4

5

6

7

8

9

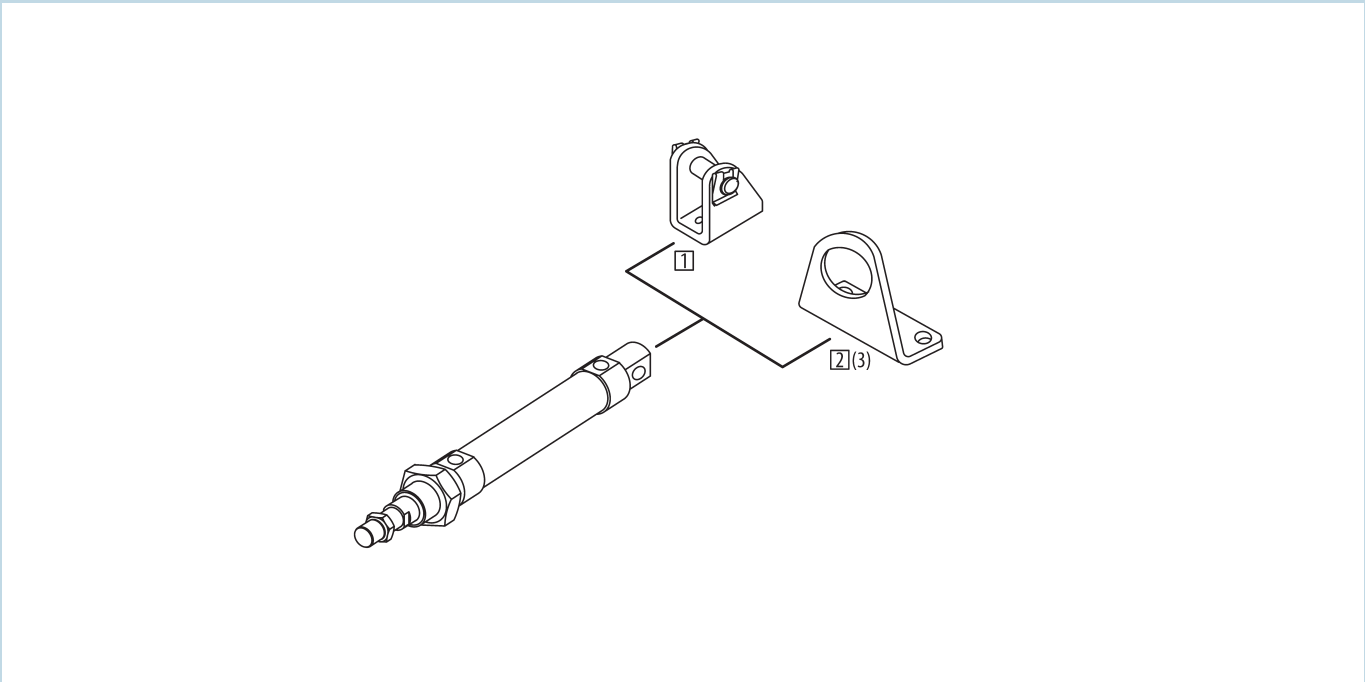
10

11

P

- Fußbefestigung Typ FBRI-1/FBRICR-1 _____ [1]
- Fußbefestigung Typ FBRI-2/FBRICR-2 _____ (2)
- Lagerbock Typ LBRI/LBRICR _____ [3]
- Flanschbefestigung Typ FLRI/FLRICR _____ [4]
- Schwenkbefestigung Typ SBRI _____ [5]

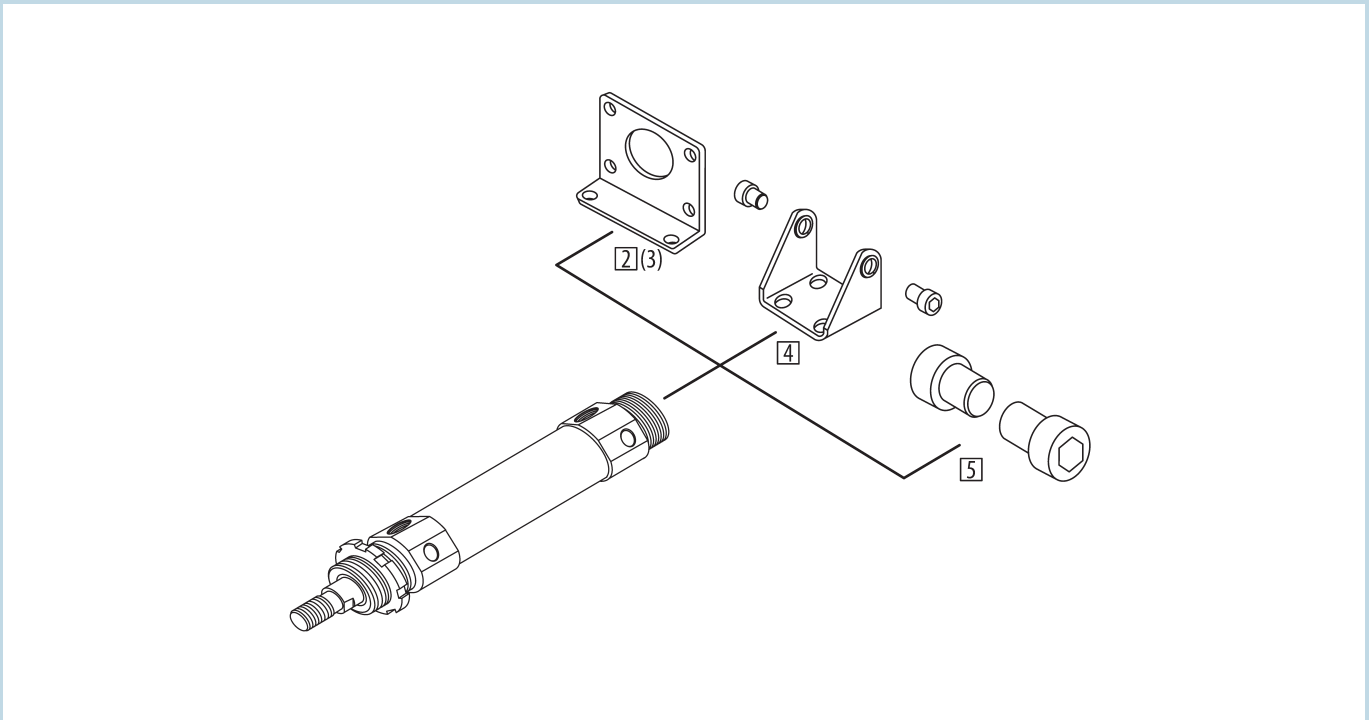
Befestigungselemente für Rund-Zylinder Kolben-Ø 10 – 25 mm



- Lagerbock Typ LBRI-E _____ [1]
- Fußbefestigung Typ FBRE-1 _____ [2]
- Fußbefestigung Typ FBRE-2 _____ (3)

1
2
3
4
5
6
7
8
9
10
11
P

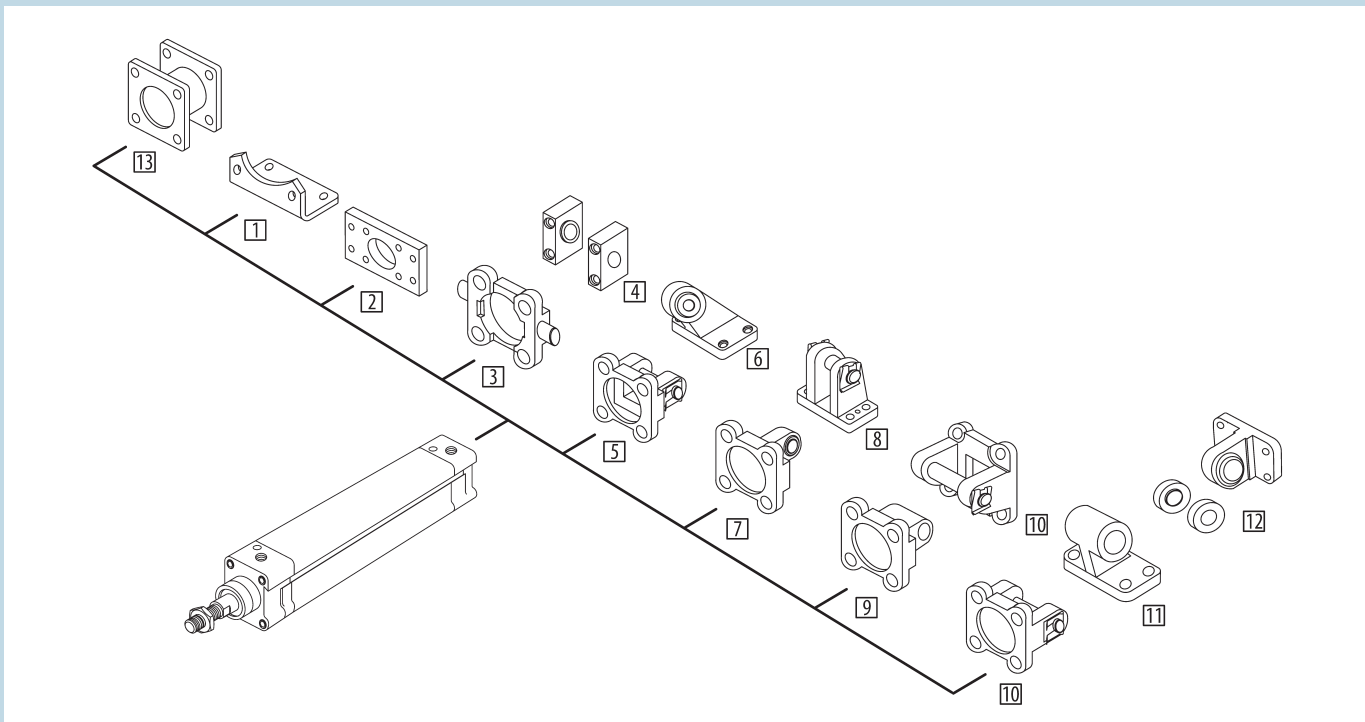
Befestigungselemente für Rund-Zylinder Kolben-Ø 32 – 63 mm



- 1
- 2
- 3
- 4
- 5
- 6
- 7
- 8
- 9
- 10
- 11
- P

- Fußbefestigung Typ FBRs-1 _____ 2
- Fußbefestigung Typ FBRs-2 _____ 3
- Lagerbock Typ LBRS _____ 4
- Gewindebolzen Typ GBRS _____ 5

Befestigungselemente für Pneumatik-Zylinder ISO 6431/VDMA 24562



- 1
- 2
- 3
- 4
- 5
- 6
- 7
- 8
- 9
- 10
- 11
- P

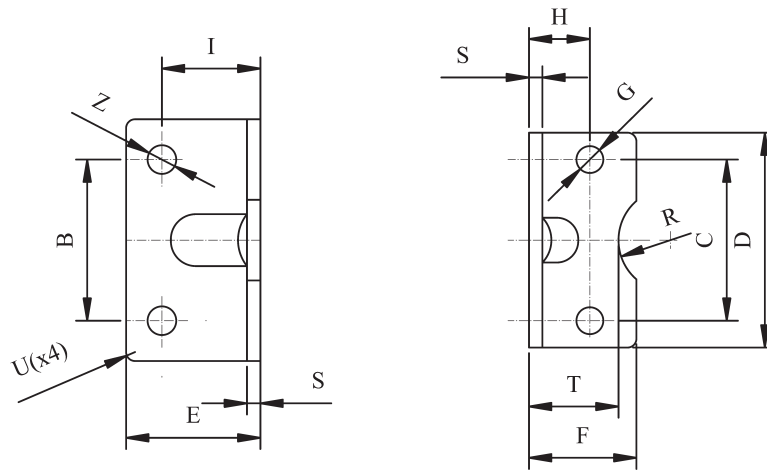
- Fußbefestigung Typ FBKZI/FBKZICR _____ 1
- Flanschbefestigung Typ FLI/FLICR _____ 2
- Schwenkzapfen Typ SZIZ _____ 3
- Lagerbock Typ LBSZIZ _____ 4
- Schwenkflansch Typ SFIZ/SFIZCR _____ 5
- Lagerbock, sphärisch Typ LBSIZ _____ 6
- Schwenkflansch, sphärisch Typ SFSIZ/SFSIZCR _____ 7
- Lagerbock Typ LBSFSIZ _____ 8
- Schwenkflansch Typ SFLA 32-200/SFLACR 32-100 _____ 9
- Schwenkflansch Typ SFLIZ/SFLIZCR _____ 10
- Lagerbock Typ LBKZ/LBKZCR _____ 11
- Lagerbock, sphärisch Typ LBSKZ _____ 12
- Verbindungsbausatz Typ VBMZ _____ 13

Fußbefestigung
Typ FB 12-32
für Kompakt-Zylinder

Im Lieferumfang sind 2 Fußbefestigungen und 4 Schrauben enthalten.



Baumaße und technische Daten Typ FB 12-32



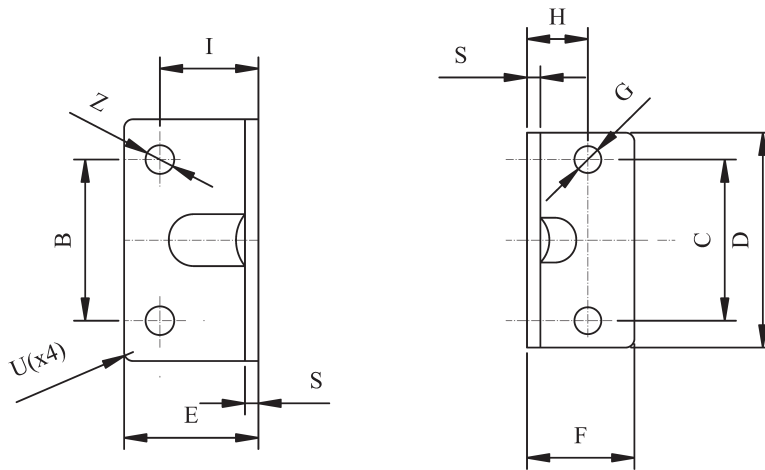
Kolben-Ø mm	B ± 0,2	C ± 0,2	D 0 -0,3	E ± 1	F ± 1	G H13	H ± 0,2	I ± 0,2	R H15	S ± 0,5	T ± 0,3	U (x4)	Z H13	Werkstoff	Gewicht kg	Bestellbezeichnung
12/16	18	18	30	17,5	17,5	4,4	13	13	9	3	15	2	5,5	Stahl verzinkt	0,040	P30.00010
20	22	22	36	22	22	5,4	16	16	10	4	17	2	6,6	Stahl verzinkt	0,064	P30.00012
25	26	26	40	22	23	5,4	17	16	11	4	19	2	6,6	Stahl verzinkt	0,076	P30.00014
32	32	32	50	26	24	6,6	16	18	12	5	20	2	6,6	Stahl verzinkt	0,122	P30.00016

Fußbefestigung
Typ FB 40-100
für Kompakt-Zylinder

Im Lieferumfang sind 2 Fußbefestigungen und 4 Schrauben enthalten.



Baumaße und technische Daten Typ FB 40-100



Kolben-Ø mm	B ± 0,2	C ± 0,2	D ± 0,3	E ± 1	F ± 1	G H13	H ± 0,2	I ± 0,2	S ± 0,5	U (x4)	Z H13	Werkstoff	Gewicht kg	Bestellbezeichnung
40	42	42	60	28	29,5	6,6	21,5	20	5	5	9	Stahl verzinkt	0,200	P30.00018
50	50	50	68	32	30	9	22	24	6	5	9	Stahl verzinkt	0,300	P30.00020
63	62	62	84	39	39	9	28,5	27	6	5	11	Stahl verzinkt	0,500	P30.00022
80	82	82	102	42	36,5	11	24,5	30	8	5	11	Stahl verzinkt	0,760	P30.00024
100	103	103	123	45	38,5	11	26,5	33	8	5	13,5	Stahl verzinkt	1,000	P30.00026

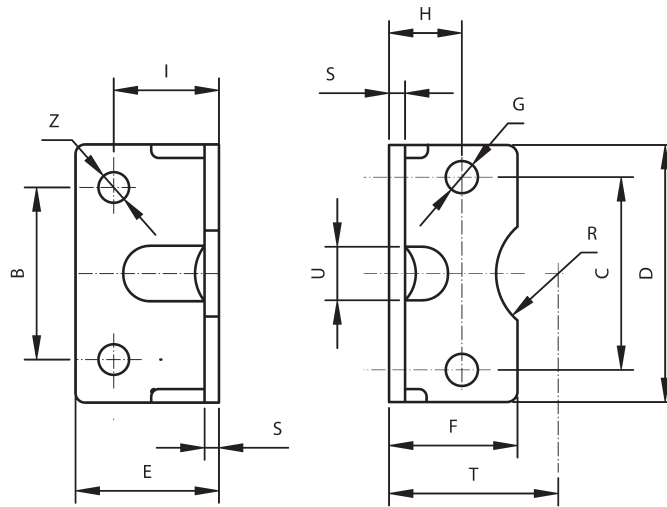
- 1
- 2
- 3
- 4
- 5
- 6
- 7
- 8
- 9**
- 10
- 11
- P

**Fußbefestigung
Typ FBKZI 32-200
ISO/VDMA**

Im Lieferumfang sind 2 Fußbefestigungen und 4 Schrauben
enthalten.



Baumaße und technische Daten Typ FBKZI 32-200



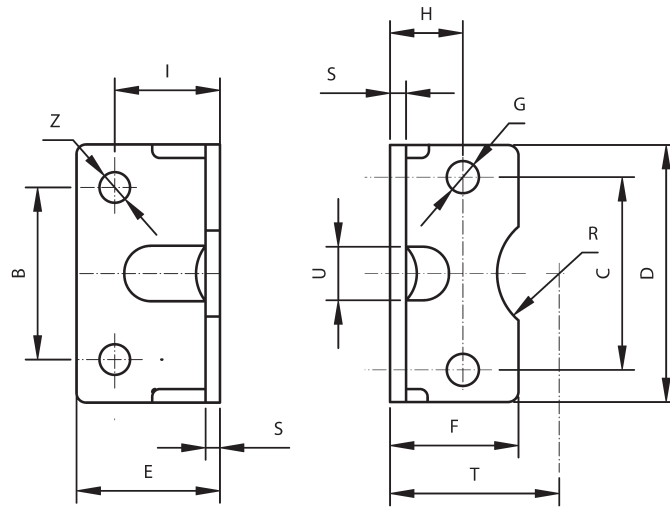
Kolben-Ø mm	B JS14	C ±0,2	D 0 -0,2	E	F +2 0	G H14	H ±0,2	I ±0,2	R H15	S ±0,5	T JS15	U	Z H14	Werkstoff	Gewicht kg	Bestellbezeichnung
32	32	32,5	45	35	30	7	15,75	24	15	4	32	11	7	Stahl verzinkt	0,066	P03.03510
40	36	38	52	36	30	7	17	28	17,5	4	36	15	9	Stahl verzinkt	0,078	P03.03511
50	45	46,5	64	47	36	9	21,75	32	20	5	45	16	9	Stahl verzinkt	0,168	P03.03512
63	50	56,5	74	45	35	9	21,75	32	22,5	5	50	18	9	Stahl verzinkt	0,190	P03.03513
80	63	72	94	55	47	11	27	41	22,5	6	63	17	12	Stahl verzinkt	0,382	P03.03514
100	75	89	114	57	53	11	26,5	41	27,5	6	71	24	14	Stahl verzinkt	0,452	P03.03515
125	90	110	140	70	70	14	35	45	30	8	90		16	Stahl verzinkt	1,090	P03.03516
160	115	140	180	75	100	18	45	60	32,5	9	115		18	Stahl verzinkt	1,188	P03.03517
200	135	175	220	100	100	18	47,5	70	37,5	12	135		22	Stahl verzinkt	3,450	P03.03518

Edelstahl-Fußbefestigung
Typ FBKZICR 32-100
ISO/VDMA

Im Lieferumfang sind 2 Fußbefestigungen und 4 Schrauben enthalten.



Baumaße und technische Daten Typ FBKZICR 32-100



Kolben-Ø mm	B JS14	C ±0,2	D 0 -0,2	E	F +2 0	G H14	H ±0,2	I ±0,2	R H15	S ±0,5	T JS15	U	Z H14	Werkstoff	Gewicht kg	Bestellbezeichnung
32	32	32,5	45	35	30	7	15,75	24	15	4	32	11	7	AISI 316	0,066	P03.03801
40	36	38	52	36	30	7	17	28	17,5	4	36	15	9	AISI 316	0,078	P03.03802
50	45	46,5	64	47	36	9	21,75	32	20	5	45	16	9	AISI 316	0,168	P03.03803
63	50	56,5	74	45	35	9	21,75	32	22,5	5	50	18	9	AISI 316	0,190	P03.03804
80	63	72	94	55	47	11	27	41	22,5	6	63	17	12	AISI 316	0,382	P03.03805
100	75	89	114	57	53	11	26,5	41	27,5	6	71	24	14	AISI 316	0,452	P03.03806

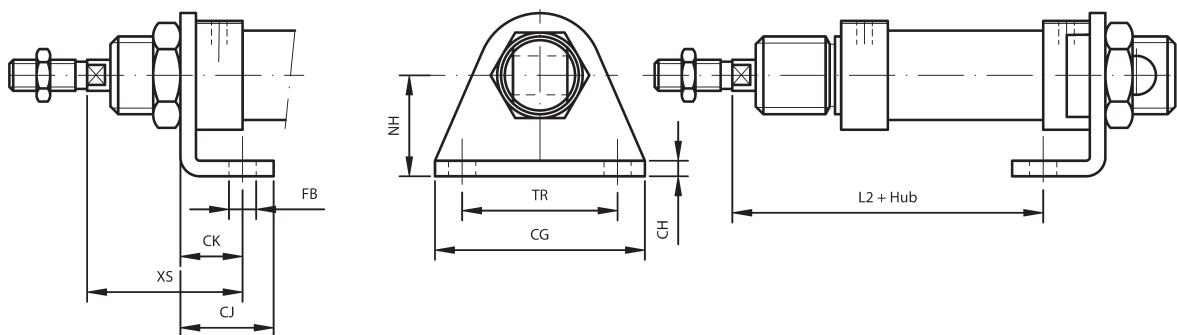
- 1
- 2
- 3
- 4
- 5
- 6
- 7
- 8
- 9
- 10
- 11
- P

Fußbefestigung
Typ FBRE-1 10-25
für Rund-Zylinder Kolben-Ø 10 – 25 mm

Einsatzmöglichkeit bei Rund-Zylindern Typ MDSE-...-p und MDSEA-...-p. Im Lieferumfang sind Fußbefestigung und eine Mutter enthalten.



Baumaße und technische Daten Typ FBRE-1 10-25



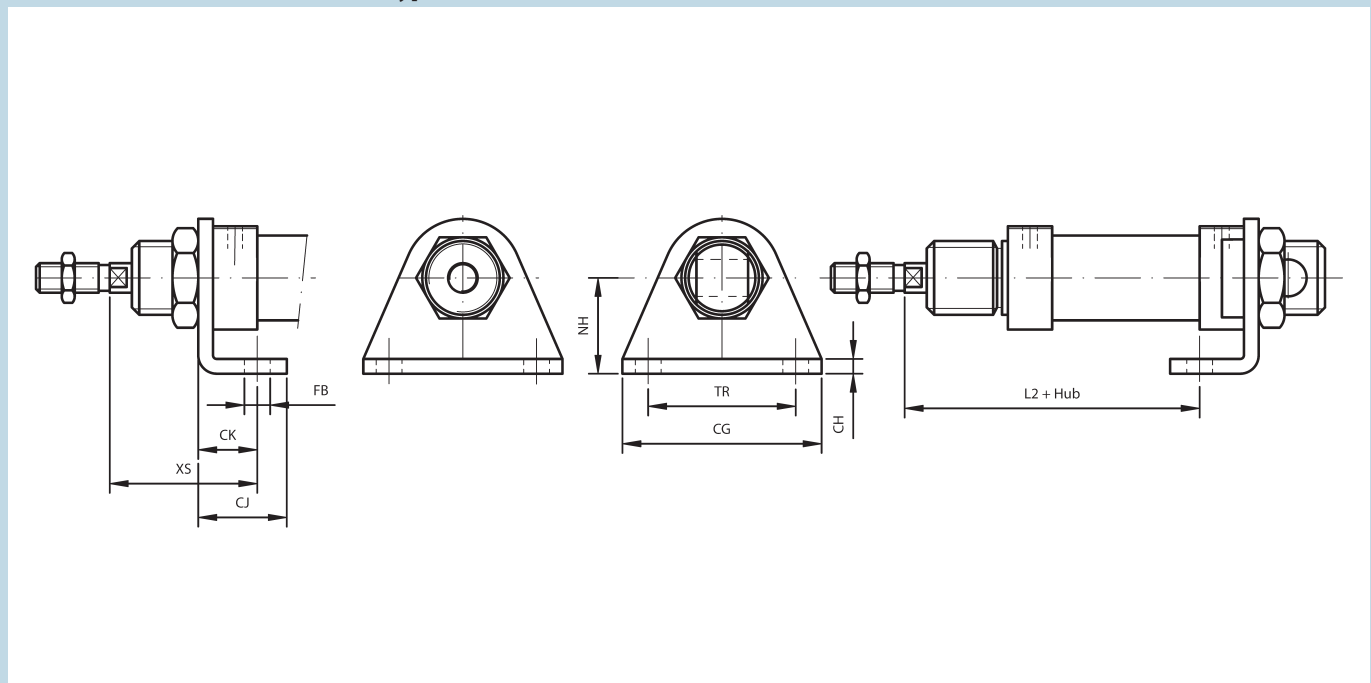
Kolben-Ø mm	CG	CH	CJ	CK	FB Ø	L2 + Hub	NH	TR	XS	Werkstoff	Gewicht kg	Bestellbezeichnung
10	30	1,5	13	7,5	4,5	47	12	20	16	Stahl verzinkt	0,020	P03.03710
12/16	35	2	16	10	4,5	48,5/55	16	25	19,5/21,5	Stahl verzinkt	0,040	P03.03711
20	43	3	19	13	5,5	65	20	32	27,5	Stahl verzinkt	0,090	P03.03712
25	49	3	19	11	6,5	71	22	38	26	Stahl verzinkt	0,090	P03.03713

Fußbefestigung
Typ FBRE-2 10-25
für Rund-Zylinder Kolben-Ø 10 – 25 mm

Einsatzmöglichkeit bei Rund-Zylindern Typ MDSE-...-p und MDSEA-...-p. Im Lieferumfang sind 2 Fußbefestigungen und 2 Muttern enthalten.



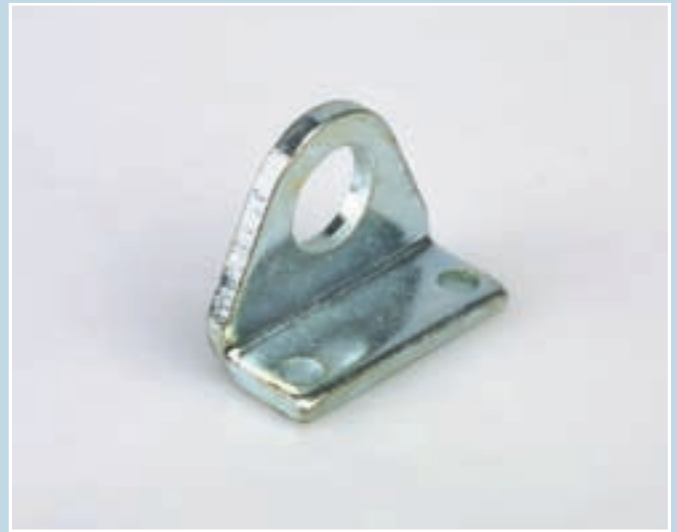
Baumaße und technische Daten Typ FBRE-2 10-25



Kolben-Ø mm	CG	CH	CJ	CK	FB Ø	L2 + Hub	NH	TR	XS	Werkstoff	Gewicht kg	Bestellbezeichnung
10	30	1,5	13	7,5	4,5	47	12	20	16	Stahl verzinkt	0,050	P03.03720
12/16	35	2	16	10	4,5	48,5/55	16	25	19,5/21,5	Stahl verzinkt	0,095	P03.03721
20	43	3	19	13	5,5	65	20	32	27,5	Stahl verzinkt	0,195	P03.03722
25	49	3	19	11	6,5	71	22	38	26	Stahl verzinkt	0,195	P03.03723

- 1
- 2
- 3
- 4
- 5
- 6
- 7
- 8
- 9
- 10
- 11
- P

**Fußbefestigung
Typ FBRI-1 8-25
ISO 6432**



1

2

3

4

Baumaße und technische Daten Typ FBRI-1 8-25

5

6

7

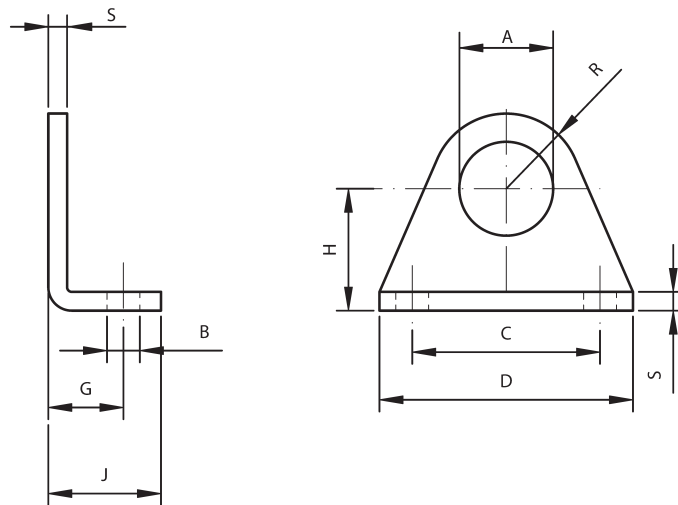
8

9

10

11

P



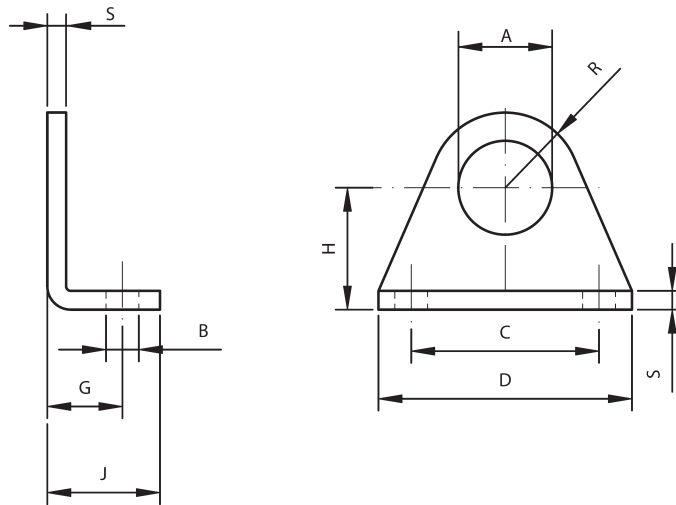
Kolben-Ø mm	A +0,2 +0,1	B H13	C JS13	D	G +0,3 0	H ± 0,2	J	R max.	S ± 0,2	Werkstoff	Gewicht kg	Bestellbezeichnung
8/10	12	4,5	25	35	11	16	16	10	3	Stahl verzinkt	0,020	P01.01010
12/16	16	5,5	32	42	14	20	20	12,5	4	Stahl verzinkt	0,040	P01.01012
20/25	22	6,6	40	54	17	25	25	18	5	Stahl verzinkt	0,090	P01.01016

Fußbefestigung
Typ FBRI-2 8-25
ISO 6432

Im Lieferumfang sind 2 Fußbefestigungen und eine Mutter enthalten.



Baumaße und technische Daten Typ FBRI-2 8-25



Kolben-Ø mm	A +0,2 +0,1	B H13	C JS13	D	G +0,3 0	H ± 0,2	J	R max.	S ± 0,2	Werkstoff	Gewicht kg	Bestellbezeichnung
8/10	12	4,5	25	35	11	16	16	10	3	Stahl verzinkt	0,040	P01.01011
12/16	16	5,5	32	42	14	20	20	12,5	4	Stahl verzinkt	0,080	P01.01013
20/25	22	6,6	40	54	17	25	25	18	5	Stahl verzinkt	0,180	P01.01017

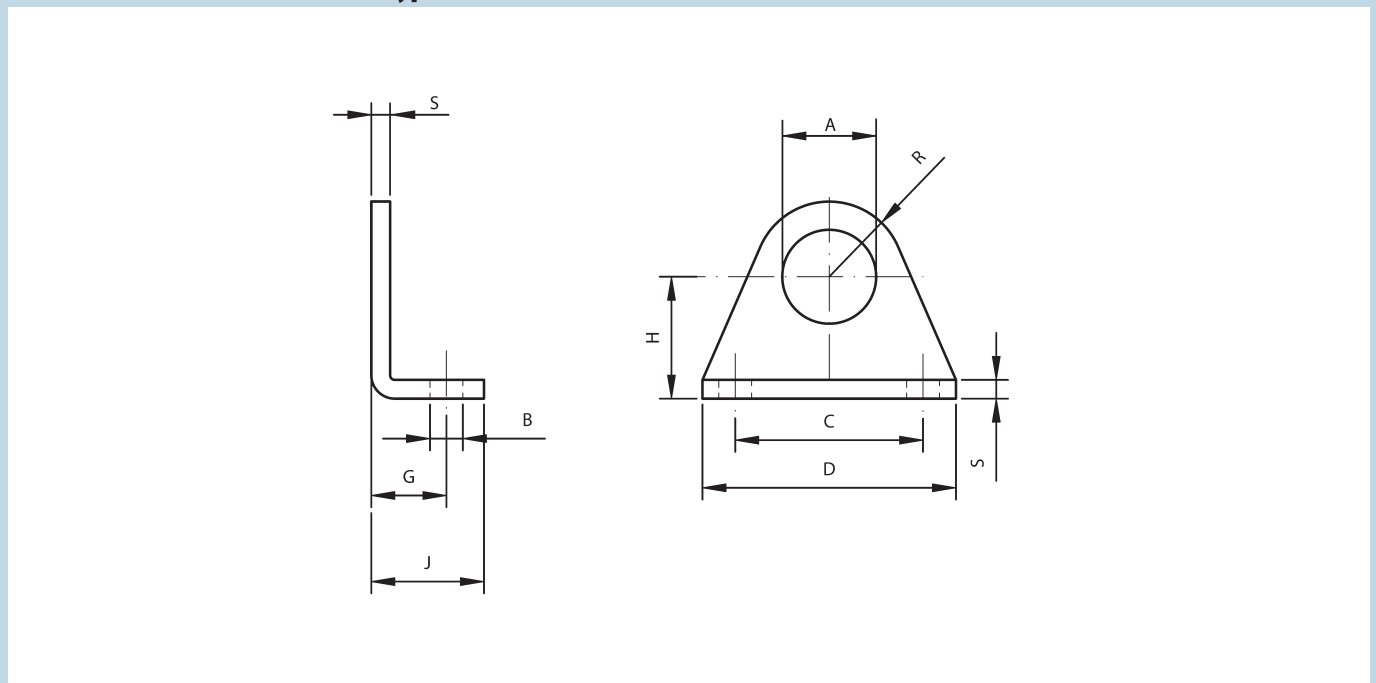
- 1
- 2
- 3
- 4
- 5
- 6
- 7
- 8
- 9
- 10
- 11
- P

**Edelstahl-Fußbefestigung
Typ FBRICR-1 16-25
ISO 6432**

Im Lieferumfang sind Fußbefestigung und eine Mutter enthalten.



Baumaße und technische Daten Typ FBRICR-1 16-25



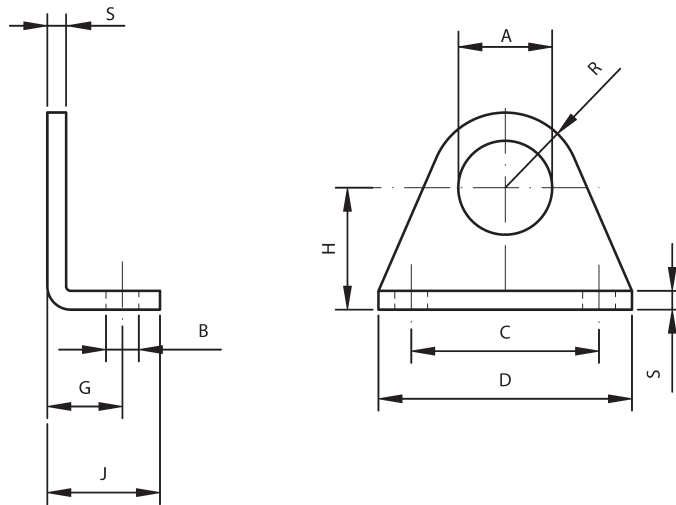
Kolben-Ø mm	A	B H13	C JS13	D	G +0,3 0	H ± 0,2	J	R max.	S ± 0,2	Werkstoff	Gewicht kg	Bestellbezeichnung
16	16	5,5	32	42	14	20	20	12,5	4	AISI 304	0,040	P01.01055
20/25	22	6,6	40	54	17	25	25	18	5	AISI 304	0,090	P01.01057

Edelstahl-Fußbefestigung
Typ FBRICR-2 16-25
ISO 6432

Im Lieferumfang sind 2 Fußbefestigungen und 2 Muttern enthalten.



Baumaße und technische Daten Typ FBRICR-2 16-25



Kolben-Ø mm	A +0,2 +0,1	B H13	C JS13	D	G +0,3 0	H ±0,2	J	R max.	S ±0,2	Werkstoff	Gewicht kg	Bestellbezeichnung
16	16	5,5	32	42	14	20	20	12,5	4	AISI 304	0,095	P01.01056
20/25	22	6,6	40	54	17	25	25	18	5	AISI 304	0,195	P01.01058

- 1
- 2
- 3
- 4
- 5
- 6
- 7
- 8
- 9
- 10
- 11
- P

Fußbefestigung
Typ FBRs-1 32-63
für Rund-Zylinder Kolben-Ø 32 – 63 mm

Einsatzmöglichkeit bei Rund-Zylindern Typ MESW-.. und MDSW-...



1

2

3

4

Baumaße und technische Daten Typ FBRs-1 32-63

5

6

7

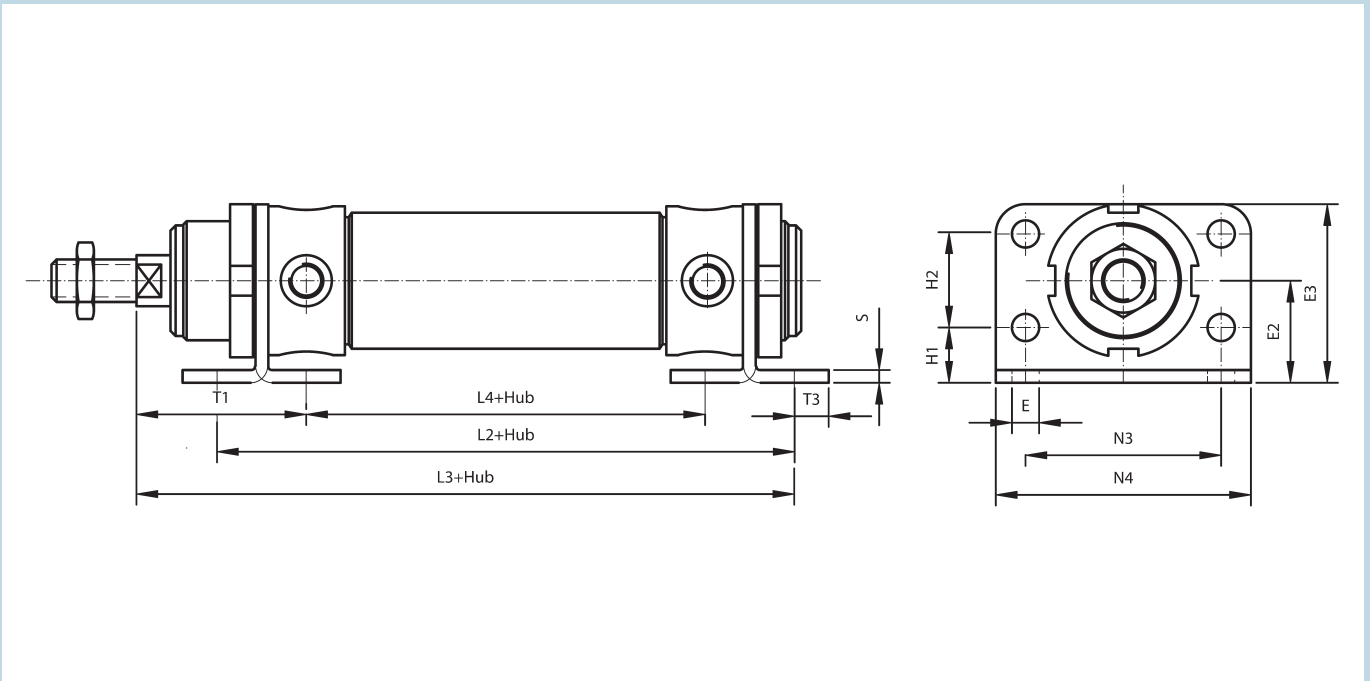
8

9

10

11

P



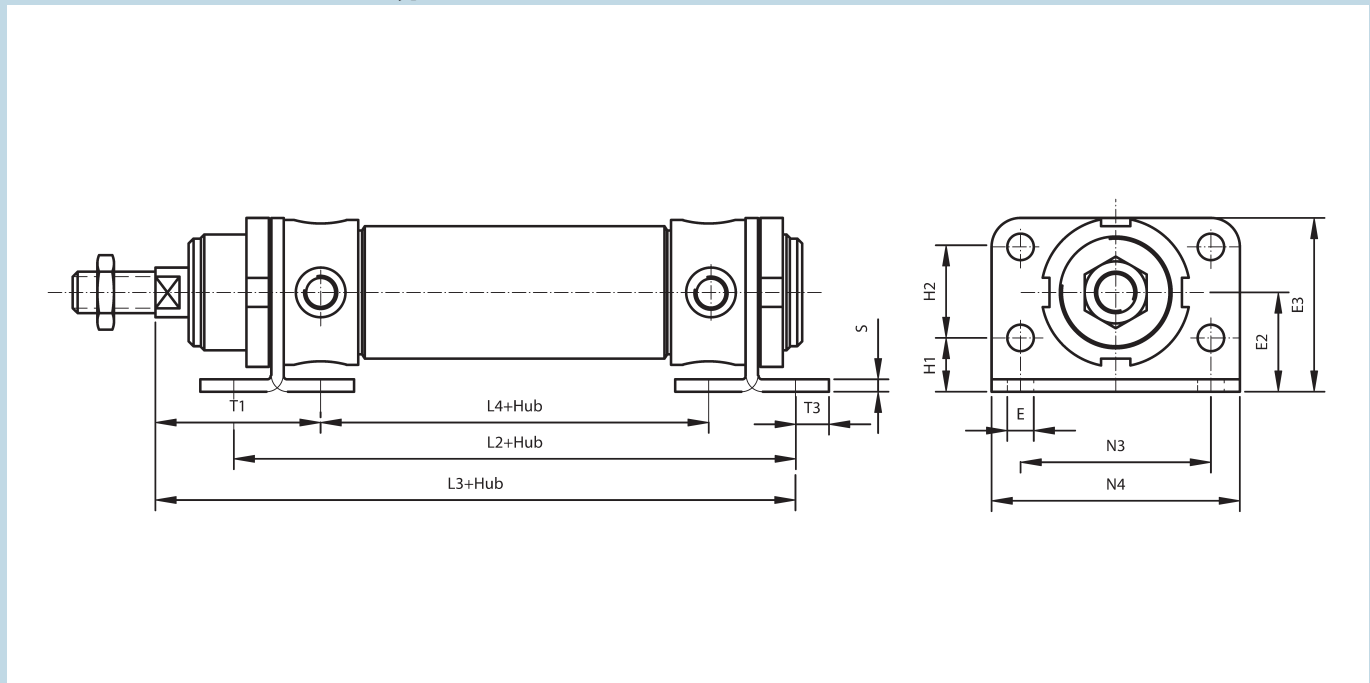
Kolben-Ø mm	E	E2	E3	H1	H2	L2 + Hub	L3 + Hub	L4 + Hub	N3	N4	S	T1	T3	Werkstoff	Gewicht kg	Bestellbezeichnung
32	7	28	49	14	28	124	148	76	52	66	4	48	7	Stahl verzinkt	0,110	P01.02024
40	9	33	58	18	30	153	178	83	60	88	5	60	10	Stahl verzinkt	0,190	P01.02025
50	9	40	70	20	40	160	190	92	70	90	6	64	10	Stahl verzinkt	0,330	P01.02026
63	9	45	80	20	50	161	192	93	76	96	5	65	10	Stahl verzinkt	0,400	P01.02027

Fußbefestigung
Typ FBRS-2 32-63
für Rund-Zylinder Kolben-Ø 32 – 63 mm

Einsatzmöglichkeit bei Rund-Zylindern Typ MESW-... und MDSW-...
Im Lieferumfang sind 2 Fußbefestigungen und eine Mutter enthalten.



Baumaße und technische Daten Typ FBRS-2 32-63



Kolben-Ø mm	E	E2	E3	H1	H2	L2 + Hub	L3 + Hub	L4 + Hub	N3	N4	S	T1	T3	Werkstoff	Gewicht kg	Bestellbezeichnung
32	7	28	49	14	28	124	148	76	52	66	4	48	7	Stahl verzinkt	0,240	P01.02011
40	9	33	58	18	30	153	178	83	60	88	5	60	10	Stahl verzinkt	0,440	P01.02013
50	9	40	70	20	40	160	190	92	70	90	6	64	10	Stahl verzinkt	0,670	P01.02015
63	9	45	80	20	50	161	192	93	76	96	5	65	10	Stahl verzinkt	0,800	P01.02017

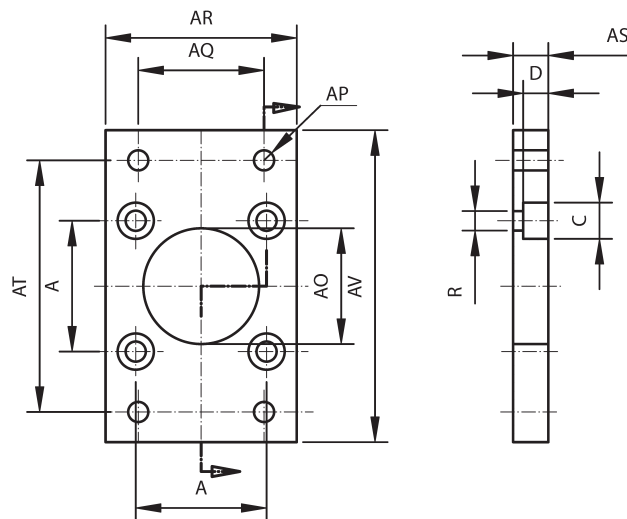
- 1
- 2
- 3
- 4
- 5
- 6
- 7
- 8
- 9
- 10
- 11
- P

**Flanschbefestigung
Typ FLI 32-200
ISO/VDMA**

Im Lieferumfang sind Flanschbefestigung und 4 Schrauben enthalten.



Baumaße und technische Daten Typ FLI 32-200



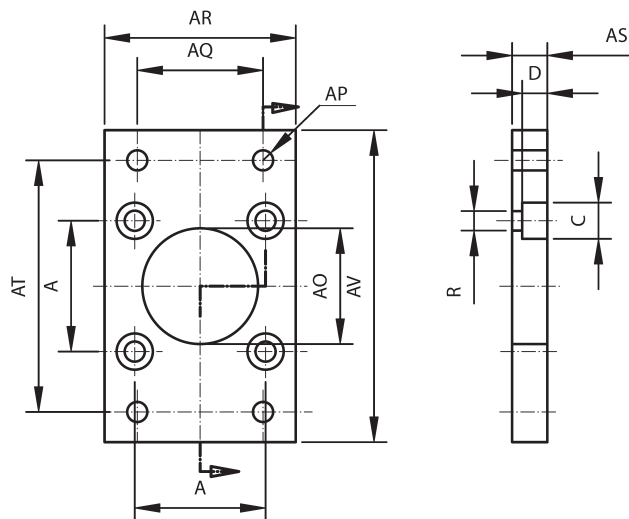
Kolben-Ø mm	A ± 0,2	AO H11	AP H13	AQ JS14	AR	AS ± 0,2	AT JS14	AV	C	D	R	Werkstoff	Gewicht kg	Bestellbezeichnung
32	32,5	30	7	32	45	10	64	80	10,5	6,5	6,5	Stahl verzinkt	0,190	P03.03548
40	38	35	9	36	52	10	72	90	10,5	6,5	6,5	Stahl verzinkt	0,246	P03.03549
50	46,5	40	9	45	65	12	90	110	13,5	8,5	8,5	Stahl verzinkt	0,478	P03.03550
63	56,5	45	9	50	75	12	100	120	13,5	8,5	8,5	Stahl verzinkt	0,622	P03.03551
80	72	45	12	63	95	16	126	150	16,5	10,5	10,5	Stahl verzinkt	1,430	P03.03552
100	89	55	14	75	115	16	150	170	16,5	10,5	10,5	Stahl verzinkt	1,986	P03.03553
125	110	60	16	90	140	20	180	205	20	12,5	13,5	Stahl verzinkt	3,750	P03.03554
160	140	65	18	115	180	20	230	260	25	16,5	17	Stahl verzinkt	6,350	P03.03555
200	175	75	22	135	220	25	270	300	25	16,5	17	Stahl verzinkt	11,350	P03.03556

Edelstahl-Flanschbefestigung
Typ FLICR 32-100
ISO/VDMA

Im Lieferumfang sind Flanschbefestigung und 4 Schrauben enthalten.



Baumaße und technische Daten Typ FLICR 32-100



Kolben-Ø mm	A ± 0,2	AO H11	AP H13	AQ JS14	AR	AS ± 0,2	AT JS14	AV	C	D	R	Werkstoff	Gewicht kg	Bestellbezeichnung
32	32,5	30	7	32	45	10	64	80	10,5	6,5	6,5	AISI 316	0,192	P03.03810
40	38	35	9	36	52	10	72	90	10,5	6,5	6,5	AISI 316	0,250	P03.03811
50	46,5	40	9	45	65	12	90	110	13,5	8,5	8,5	AISI 316	0,480	P03.03812
63	56,5	45	9	50	75	12	100	120	13,5	8,5	8,5	AISI 316	0,620	P03.03813
80	72	45	12	63	95	16	126	150	16,5	10,5	10,5	AISI 316	1,326	P03.03814
100	89	55	14	75	115	16	150	170	16,5	10,5	10,5	AISI 316	1,860	P03.03815

- 1
- 2
- 3
- 4
- 5
- 6
- 7
- 8
- 9
- 10
- 11
- P

Flanschbefestigung
Typ FLKZ 12-25
für Kompakt-Zylinder

Im Lieferumfang sind Flanschbefestigung und 4 Schrauben enthalten.



Baumaße und technische Daten Typ FLKZ 12-25



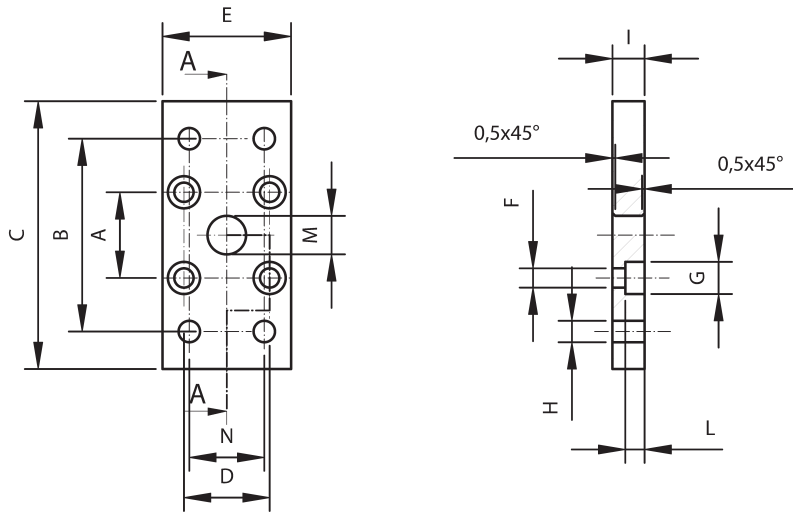
Kolben-Ø mm	A ± 0,2	B ± 0,2	C ± 0,2	D ± 0,2	E ± 0,2	F H13	G H13	H H13	I ± 0,2	L ± 0,2	M H11	Werkstoff	Gewicht kg	Bestellbezeichnung
12/16	18	43	55	18	29	4,5	9	5,5	10	5,4	10	Aluminium	0,010	P30.00030
20	22	55	70	22	36	5,5	10	6,6	10	5,4	12	Aluminium	0,016	P30.00032
25	26	60	76	26	40	5,5	10	6,6	10	5,4	12	Aluminium	0,020	P30.00034

Flanschbefestigung
Typ FLKZ 32-100
für Kompakt-Zylinder

Im Lieferumfang sind Flanschbefestigung und 4 Schrauben enthalten.



Baumaße und technische Daten Typ FLKZ 32-100



Kolben-Ø mm	A ± 0,2	B ± 0,2	C ± 0,2	D ± 0,2	E ± 0,2	F H13	G H13	H H13	I ± 0,2	L ± 0,2	M H11	N ± 0,2	Werkstoff	Gewicht kg	Bestellbezeichnung
32	32	65	80	32	50	6,6	11	7	10	6,4	14	32	Aluminium	0,260	P30.00036
40	42	82	102	42	60	6,6	11	9	10	6,4	14	36	Aluminium	0,420	P30.00038
50	50	90	110	50	68	9	15	9	12	8,6	18	45	Aluminium	0,600	P30.00040
63	62	110	130	62	87	9	15	9	15	8,6	18	50	Aluminium	1,200	P30.00042
80	82	135	160	82	107	11	18	12	15	10,6	23	63	Aluminium	1,800	P30.00044
100	103	163	190	103	128	11	18	14	15	10,6	28	75	Aluminium	2,550	P30.00046

- 1
- 2
- 3
- 4
- 5
- 6
- 7
- 8
- 9
- 10
- 11
- P

**Flanschbefestigung
Typ FLRI 8-25
ISO 6432**



1

2

3

4

Baumaße und technische Daten Typ FLRI 8-25

5

6

7

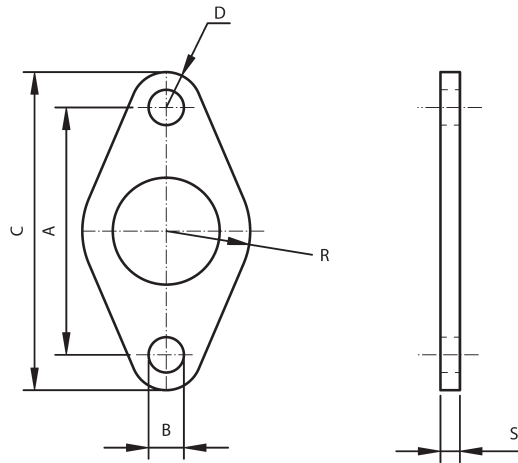
8

9

10

11

P



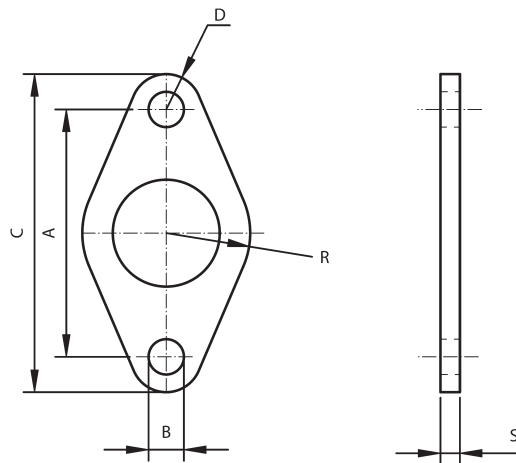
Kolben-Ø mm	A JS13	B	C	D ± 0,2	R ± 0,2	S ± 0,2	Werkstoff	Gewicht kg	Bestellbezeichnung
8/10	30	4,5	39	5	11	3	Stahl verzinkt	0,012	P01.01020
12/16	40	5,5	54	6	15	4	Stahl verzinkt	0,026	P01.01022
20/25	50	6,6	64	8	20	5	Stahl verzinkt	0,050	P01.01024

Edelstahl-Flanschbefestigung
Typ FLRICR 16-25
ISO 6432

Im Lieferumfang sind Flanschbefestigung und eine Mutter enthalten.



Baumaße und technische Daten Typ FLRICR 16-25



Kolben-Ø mm	A JS13	B H13	C	D ± 0,2	R ± 0,2	S	Werkstoff	Gewicht kg	Bestellbezeichnung
16	40	5,5	54	6	15	4	AISI 304	0,026	P01.01063
20/25	50	6,6	64	8	20	5	AISI 304	0,050	P01.01065

- 1
- 2
- 3
- 4
- 5
- 6
- 7
- 8
- 9
- 10
- 11
- P

Gewindebolzen
Typ GBRS 32-63
für Rund-Zylinder Kolben-Ø 32 – 63 mm

Einsatzmöglichkeit bei Rund-Zylindern Typ MESW-.. und MDSW-...
Im Lieferumfang sind 2 Gewindebolzen enthalten.



1

2

3

4

Baumaße und technische Daten Typ GBRS 32-63

5

6

7

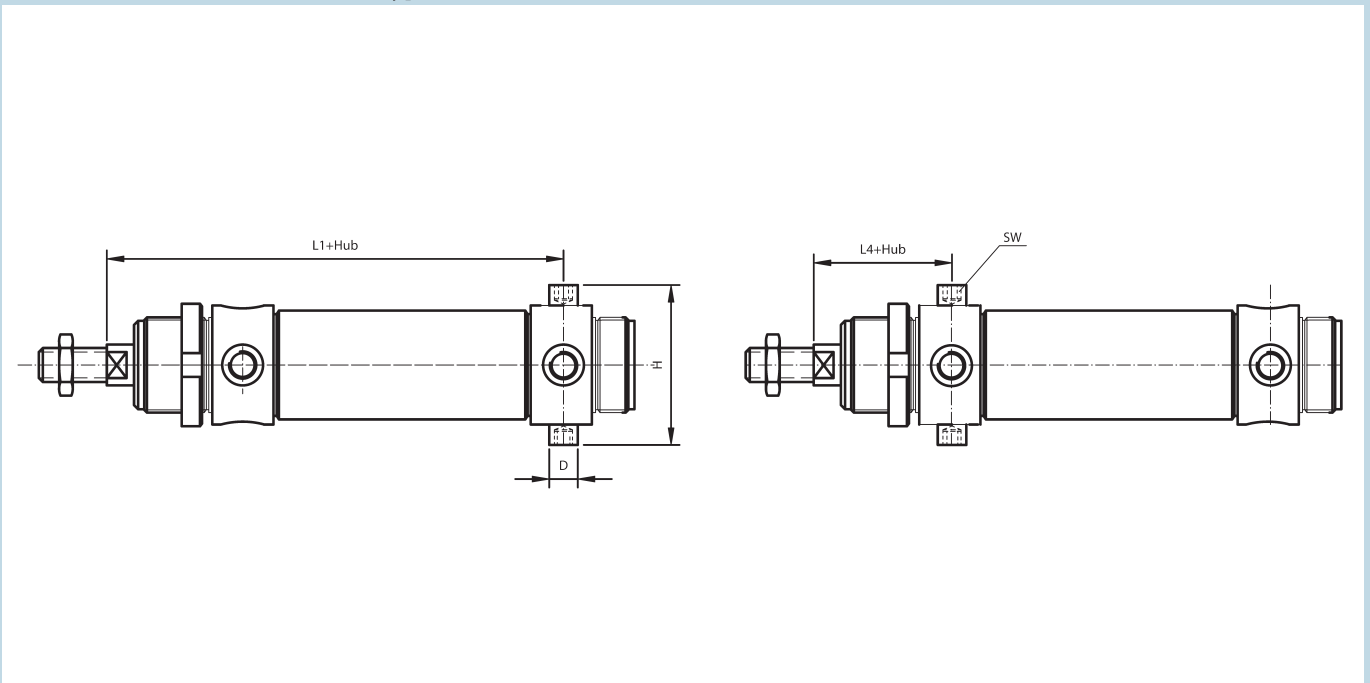
8

9

10

11

P



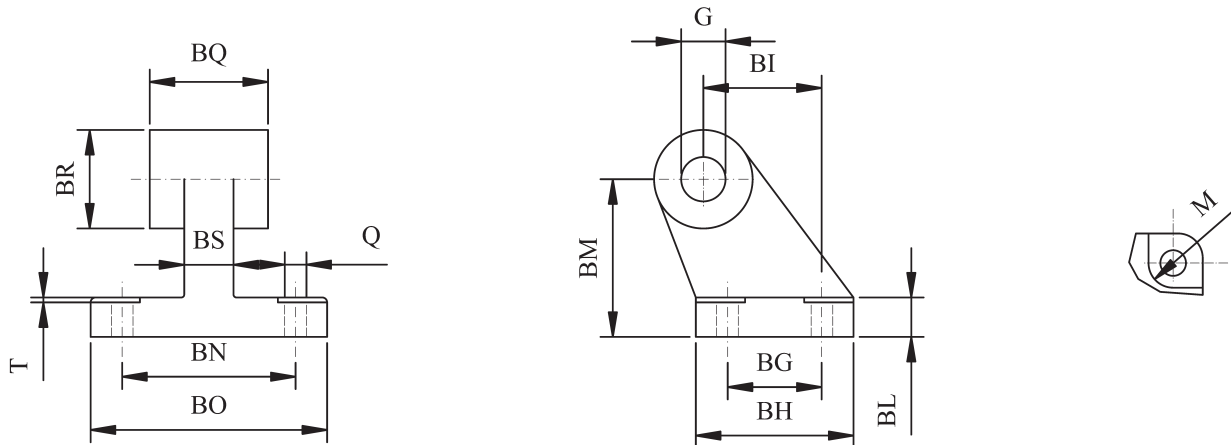
Kolben-Ø mm	D	H	L1 + Hub	L4 + Hub	SW	Werkstoff	Gewicht kg	Bestellbezeichnung
32	10	51	125	47	5	Stahl verzinkt	0,012	P01.02056
40	12	61	146	57	6	Stahl verzinkt	0,021	P01.02057
50	14	75	158	62	6	Stahl verzinkt	0,043	P01.02058
63	16	92	162	64	8	Stahl verzinkt	0,068	P01.02059

Lagerbock
Typ LBKZ 32-200
ISO/VDMA

Einsatzmöglichkeit bei Kompakt-Zylindern und Pneumatik-Zylindern ISO 6431/VDMA 24562.



Baumaße und technische Daten Typ LBKZ 32-200



Kolben-Ø mm	BG JS14	BH max.	BI JS14	BL	BM JS15	BN JS14	BO max.	BQ	BR max.	BS max.	G H9	M H13	Q H13	T max.	Werkstoff	Gewicht kg	Bestellbezeichnung
32	18	31	21	8	32	38	51	26	20	10	10	11	6,6	1,6	Aluminium	0,056	P03.03541
40	22	35	24	10	36	41	54	28	22	15	12	11	6,6	1,6	Aluminium	0,139	P03.03542
50	30	45	33	12	45	50	65	32	26	16	12	15	9	1,6	Aluminium	0,142	P03.03543
63	35	50	37	14	50	52	67	40	30	16	16	15	9	1,6	Aluminium	0,200	P03.03544
80	40	60	47	14	63	66	86	50	30	20	16	18	11	2,5	Aluminium	0,312	P03.03545
100	50	70	55	17	71	76	96	60	38	20	20	18	11	2,5	Aluminium	0,510	P03.03546
125	60	90	70	20	90	94	124	70	45	30	25	20	14	3,2	Aluminium	0,826	P03.03547
160	88	126	97	25	115	118	156	90	63	36	30	20	14	4	Aluminium	2,600	P03.03590
200	90	130	105	30	135	122	162	90	63	40	30	26	14	4	Aluminium	3,250	P03.03591

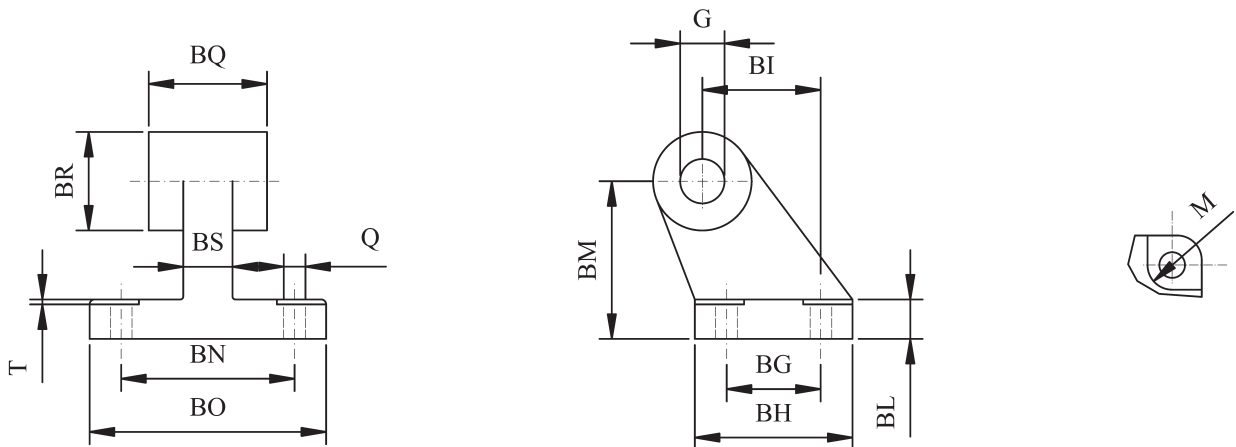
- 1
- 2
- 3
- 4
- 5
- 6
- 7
- 8
- 9
- 10
- 11
- P

Edelstahl-Lagerbock
Typ LBKZCR 32-100
ISO/VDMA

Einsatzmöglichkeit bei Kompakt-Zylindern und Pneumatik-Zylindern ISO 6431/VDMA 24562.



Baumaße und technische Daten Typ LBKZCR 32-100



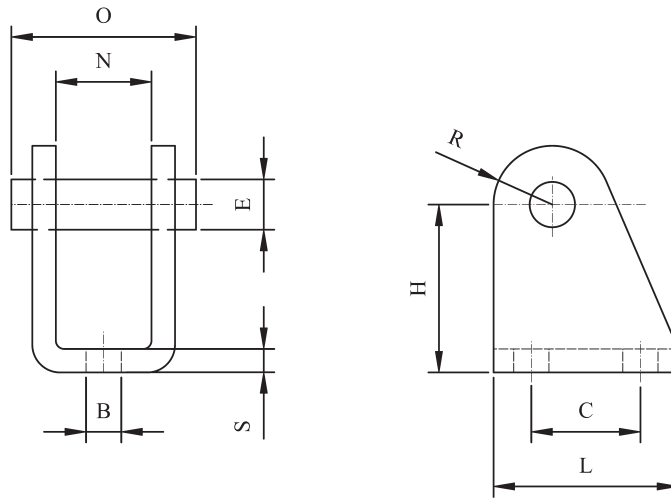
Kolben-Ø mm	BG JS14	BH max.	BI JS14	BL	BM JS15	BN JS14	BO max.	BQ	BR max.	BS max.	G H9	M H13	Q H13	T max.	Werkstoff	Gewicht kg	Bestellbezeichnung
32	18	31	21	8	32	36	51	26	20	10	10	11	6,6	1,6	AISI 316	0,158	P03.03860
40	22	35	24	10	36	41	54	28	22	10	12	11	6,6	1,6	AISI 316	0,238	P03.03861
50	30	45	33	12	45	50	65	32	26	14	12	15	9	1,6	AISI 316	0,418	P03.03862
63	35	50	37	12	50	52	67	40	30	14	16	15	9	1,6	AISI 316	0,526	P03.03863
80	40	60	47	14	63	66	86	50	30	18	16	18	11	2,5	AISI 316	1,055	P03.03864
100	50	70	55	15	71	76	96	60	36	20	20	18	11	2,5	AISI 316	1,360	P03.03865

Lagerbock
Typ LBRI 8-25
ISO 6432

Einsatzmöglichkeit bei Kompakt-Zylindern und Pneumatik-Zylindern ISO 6432.



Baumaße und technische Daten Typ LBRI 8-25



Kolben-Ø mm	B H13	C JS13	E f8	H ± 0,2	L	N E9	O	R max.	S ± 0,2	Werkstoff	Gewicht kg	Bestellbezeichnung
8/10	4,5	12,5	4	24	20	8,1	17	5	2,5	Stahl verzinkt	0,020	P01.01030
12/16	5,5	15	6	27	25	12,1	23	7	3	Stahl verzinkt	0,036	P01.01032
20/25	6,6	20	8	30	32	16,1	29,5	10	4	Stahl verzinkt	0,078	P01.01034

- 1
- 2
- 3
- 4
- 5
- 6
- 7
- 8
- 9
- 10
- 11
- P

**Edelstahl-Lagerbock
Typ LBRICR 16-25
ISO 6432**

Einsatzmöglichkeit bei Kompakt-Zylindern und Pneumatik-Zylindern ISO 6432.



1

2

3

4

Baumaße und technische Daten Typ LBRICR 16-25

5

6

7

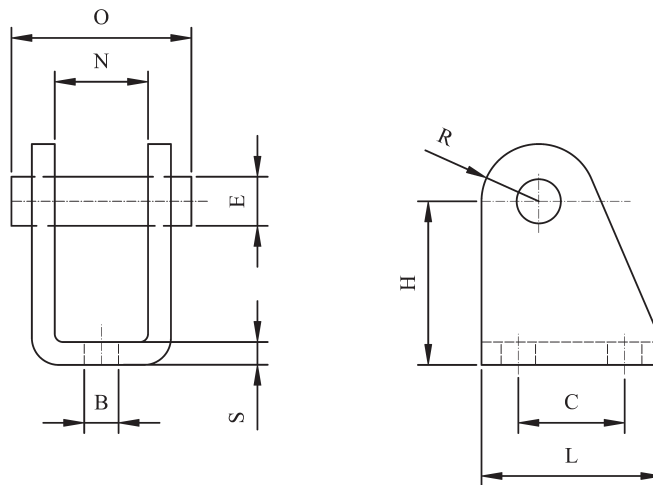
8

9

10

11

P



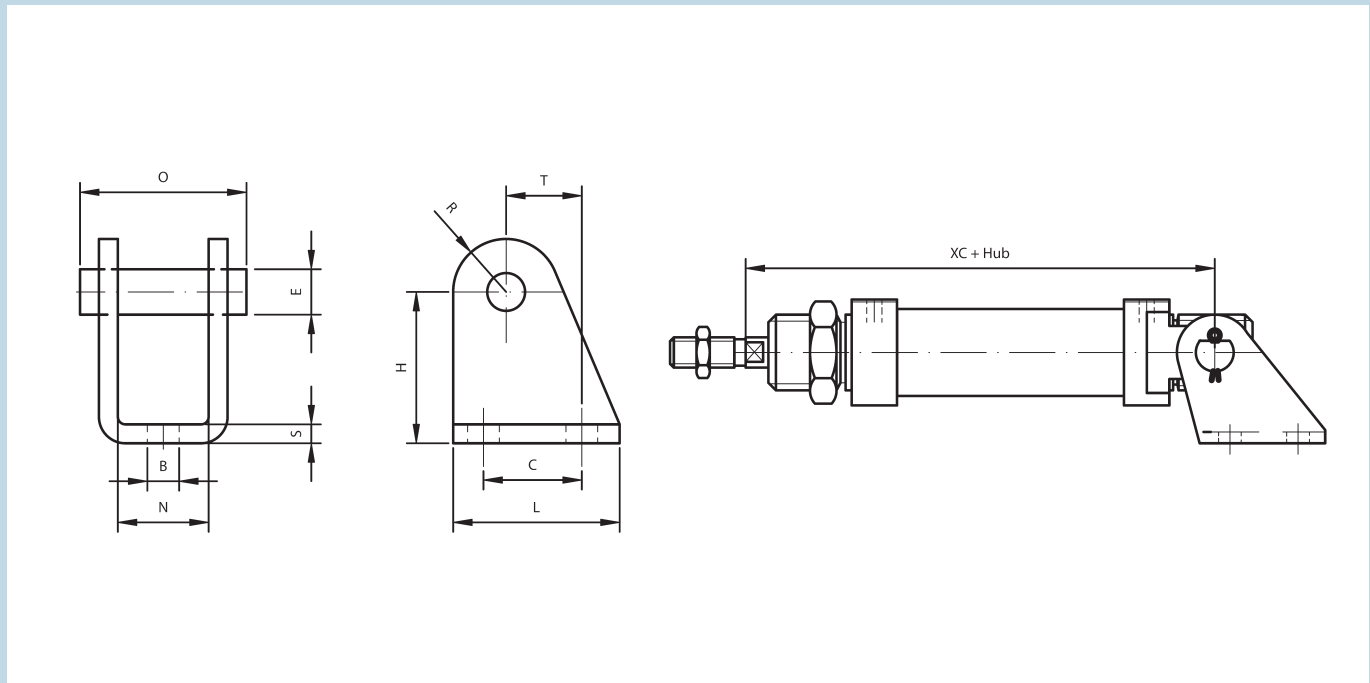
Kolben-Ø mm	B H13	C JS13	E f8	H ± 0,2	L	N E9	O	R max.	S ± 0,2	Werkstoff	Gewicht kg	Bestellbezeichnung
16	5,5	15	6	27	25	12,1	23	7	3	AISI 304	0,036	P01.01070
20/25	6,6	20	8	30	32	16,1	29,5	10	4	AISI 304	0,078	P01.01072

Lagerbock
Typ LBRI-E 10-25
für Rund-Zylinder Kolben-Ø 10 – 25 mm

Einsatzmöglichkeit bei Rund-Zylindern Typ MDSE-...-p und MDSEA-...-p.



Baumaße und technische Daten Typ LBRI-E 10-25



Kolben-Ø mm	B H13	C JS13	E f8	H ± 0,2	L	N E9	O	R max.	S ± 0,2	T	XC +Hub	Werkstoff	Gewicht kg	Bestellbezeichnung
10/12/16	4,5	12,5	4	24	22	8,1	18	5	2,5	13,8	57,5/61,5/69	Stahl verzinkt	0,020/0,036/0,036	P03.03875
20/25	5,5	15	6	27	25	12,1	24	7	3	13	83,5/87	Stahl verzinkt	0,078	P03.03876

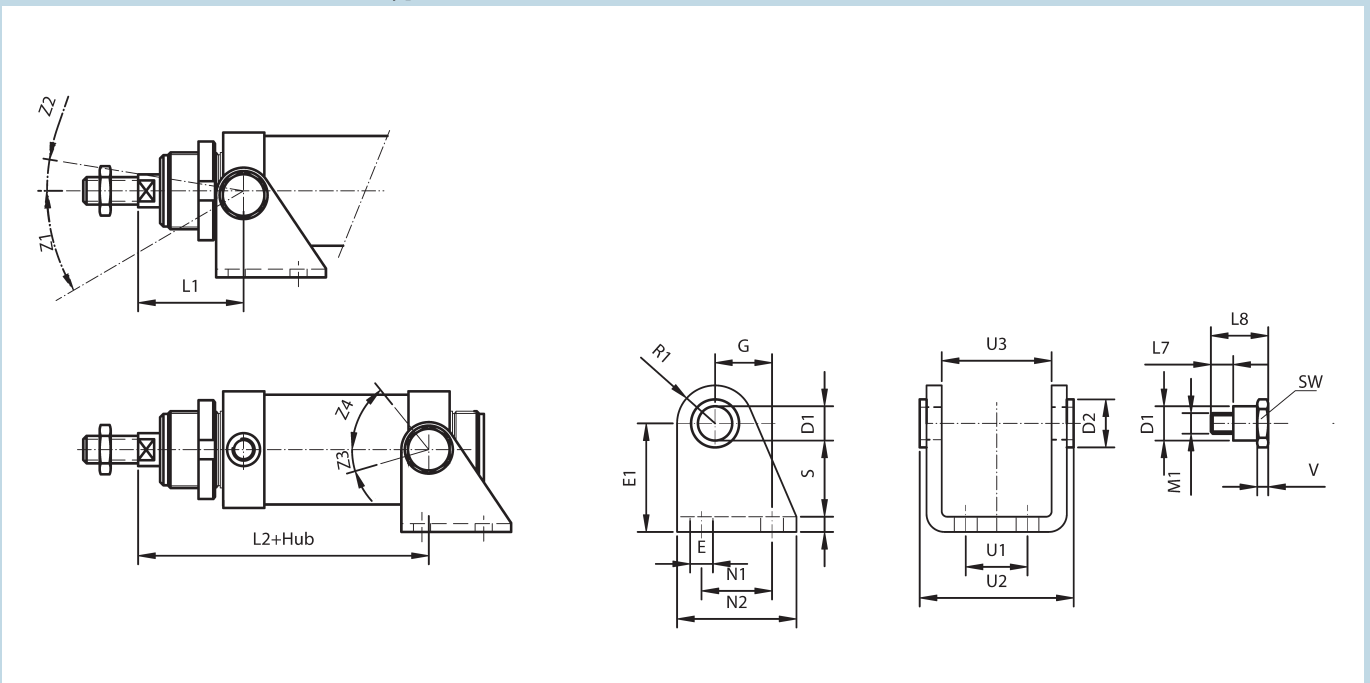
- 1
- 2
- 3
- 4
- 5
- 6
- 7
- 8
- 9
- 10
- 11
- P

Lagerbock
Typ LBRS 32-63
für Rund-Zylinder Kolben-Ø 32 – 63 mm

Einsatzmöglichkeit bei Rund-Zylindern Typ MESW-.. und MDSW-...
Im Lieferumfang sind Lagerbock und 2 Passschrauben enthalten.



Baumaße und technische Daten Typ LBRS 32-63



Kolben-Ø mm	D1	D2	E	E1	G	L1	L2 +Hub	L7	L8	M1	N1	N2	R1	S
32	10	15	7	35	20	47	125	6	18	M8 x 1	24	40	12	4
40	12	20	9	40	27	57	146	7	21,6	M10 x 1	30	50	13	5
50	14	23	9	45	30	62	158	9	26,4	M12 x 1,5	34	54	14	6
63	16	23	9	50	34	64	159	15	33,5	M14 x 1,5	35	65	16	5

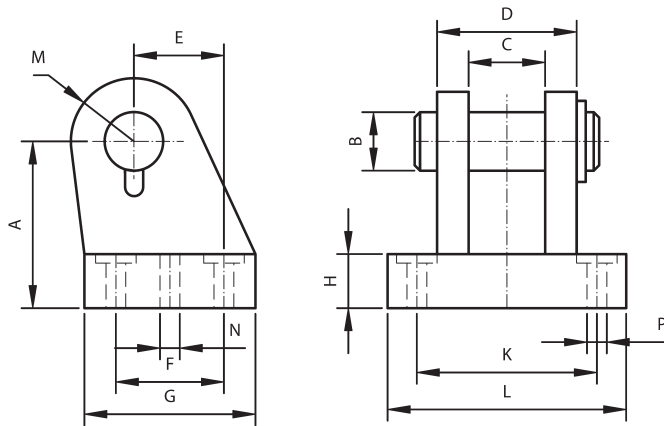
Kolben-Ø mm	SW	U1	U2	U3	V	Z1 °	Z2 °	Z3 °	Z4 °	Werkstoff	Gewicht kg	Bestellbezeichnung
32	13	20	50,1	38,1	4	42	18	36	65	Stahl verzinkt	0,162	P01.02032
40	17	28	60,1	46,1	5	39	12	32	55	Stahl verzinkt	0,222	P01.02033
50	19	36	74,1	57,1	6	38	12	30	60	Stahl verzinkt	0,384	P01.02034
63	19	42	88,1	70,1	6	41	9	25	189	Stahl verzinkt	0,528	P01.02035

Lagerbock
Typ LBSFSIZ 32-125

Einsatzmöglichkeit bei Pneumatik-Zylindern ISO 6431/VDMA 24562.



Baumaße und technische Daten Typ LBSFSIZ 32-125



Kolben-Ø mm	A	B Ø	C	D	E	F	G	H	K	L	M	N Ø	P Ø	Werkstoff	Gewicht kg	Bestellbezeichnung
32	32	10	14,1	28	16	20	36	8	42	56	12	4,8	6,8	GGG 40	0,220	P03.03430
40	36	12	16,1	30	20	26	41,5	10	44	58	14	5,8	6,8	GGG 40	0,300	P03.03431
50	45	16	21,1	40	25	31	47	12	56	70	15	5,8	9,2	GGG 40	0,540	P03.03432
63	50	16	21,1	40	25	31	47	12	56	70	17	7,8	9	GGG 40	0,580	P03.03433
80	63	20	25,1	50	31	36	57	14	70	89	18	7,8	11	GGG 40	1,050	P03.03434
100	71	20	25,1	50	40	46	67,5	15	70	89	22	9,8	11	GGG 40	1,375	P03.03435
125	90	30	37,2	80	60	70	96	20	106	128	26	11,8	14	GGG 40	4,140	P03.03436

- 1
- 2
- 3
- 4
- 5
- 6
- 7
- 8
- 9
- 10
- 11
- P

Lagerbock, sphärisch
Typ LBSIZ 32-125
ISO/VDMA



1

2

3

4

5

6

7

8

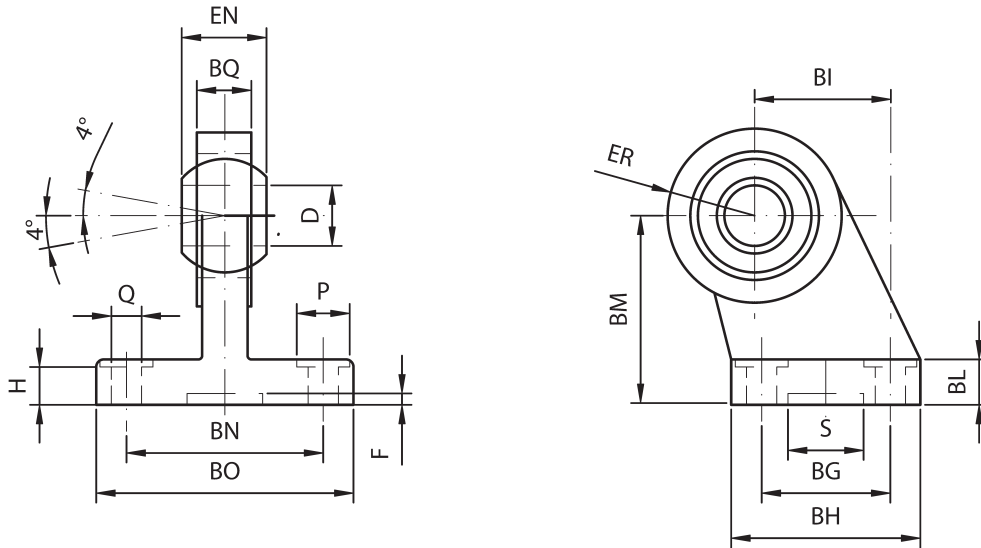
9

10

11

P

Baumaße und technische Daten Typ LBSIZ 32-125



Kolben-Ø mm	BG JS14	BH max.	BI JS15	BL	BM JS15	BN JS14	BO max.	BQ max.	D H7	EN 0 -0,1
32	18	31	21	10	32	38	51	10,5	10	14
40	22	35	24	10	36	41	54	12	12	16
50	30	45	33	12	45	50	65	15	16	21
63	35	50	37	12	50	52	67	15	16	21
80	40	60	47	14	63	66	86	18	20	25
100	50	70	55	15	71	76	96	18	20	25
125	60	90	70	20	90	94	124	25	30	37

Kolben-Ø mm	ER max.	F	H +0,5 0	P H13	Q H13	S H13	Werkstoff	Gewicht kg	Bestellbezeichnung
32	15	3	8,5	11	6,6	20	Stahl verzinkt	0,180	P03.03415
40	18	3	8,5	11	6,6	20	Stahl verzinkt	0,270	P03.03416
50	20	3	10,5	15	9	20	Stahl verzinkt	0,460	P03.03417
63	23	3	10,5	15	9	20	Stahl verzinkt	0,550	P03.03418
80	27	3	11,5	18	11	20	Stahl verzinkt	0,980	P03.03419
100	30	3	12,5	18	11	20	Stahl verzinkt	1,330	P03.03420
125	40	3	17	20	13,5	20	Stahl verzinkt	3,000	P03.03421

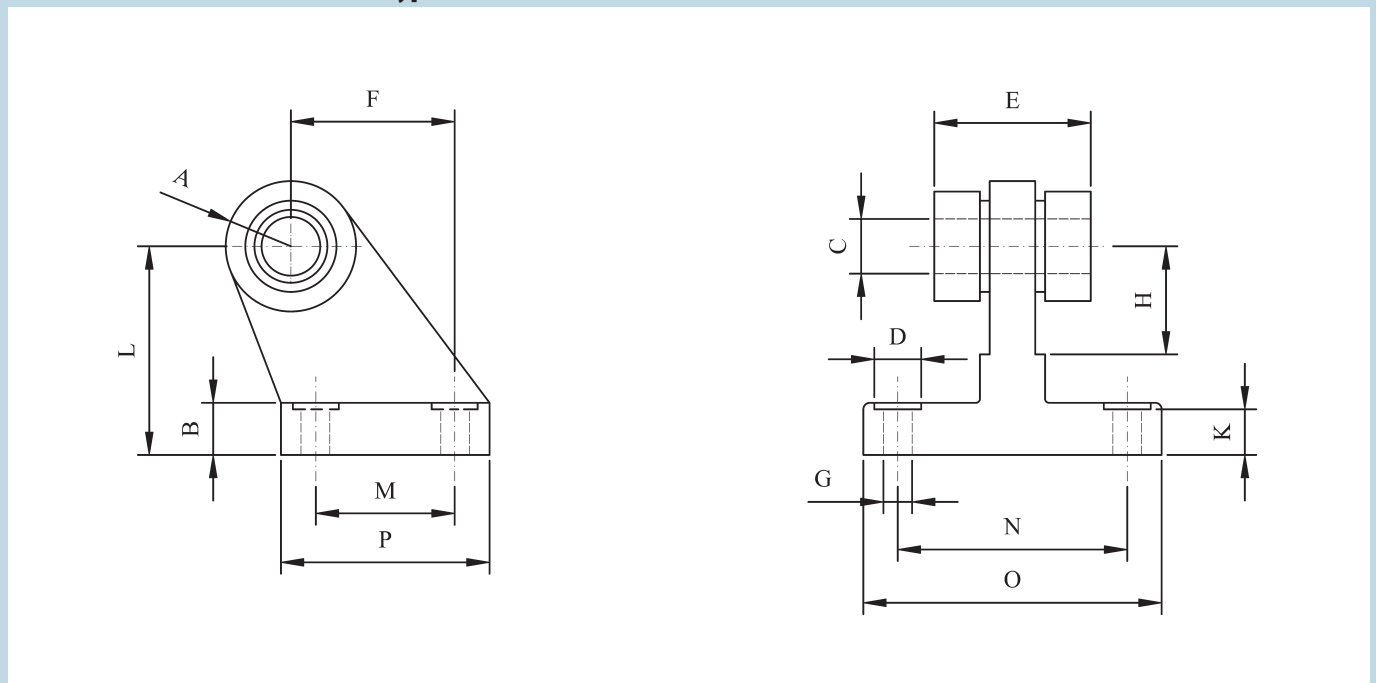
- 1
- 2
- 3
- 4
- 5
- 6
- 7
- 8
- 9
- 10
- 11
- P

Lagerbock, sphärisch
Typ LBSKZ 32-200

Einsatzmöglichkeit bei Kompakt-Zylindern und Pneumatik-Zylindern ISO 6431/VDMA 24562.



Baumaße und technische Daten Typ LBSKZ 32-200



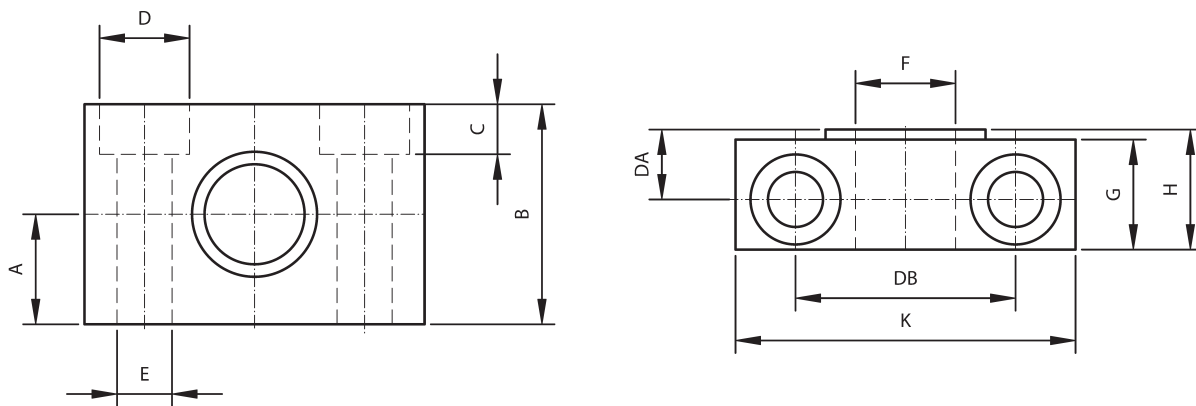
Kolben-Ø mm	A -1	B	C Ø H7	D Ø	E	F	G Ø	H	K	L	M	N	O	P	Werkstoff	Gewicht kg	Bestellbezeichnung
32	13	8	10	10	25,8	21	5,5	16	4,5	32	18	38	51	31	GGG 40	0,160	P03.03680
40	15	10	12	10	27,8	24	5,5	20	4,3	36	22	41	54	35	GGG 40	0,220	P03.03681
50	15	12	12	11	31,8	33	6,6	22	5,2	45	30	50	65	45	GGG 40	0,380	P03.03682
63	20	12	16	11	39,8	37	6,6	30	5,2	50	35	52	67	50	GGG 40	0,535	P03.03683
80	20	14	16	15	49,8	47	9	31	5	63	40	66	86	60	GGG 40	0,850	P03.03684
100	24	15	20	15	59,8	55	9	38	6	71	50	76	96	70	GGG 40	1,280	P03.03685
125	33	20	25	22	69,8	70	11		18	90	60	94	124	90	GGG 40	2,685	P03.03686
160	36	25	30	26	89,8	97	13,5		22	115	88	118	156	126	GGG 40	5,545	P03.03687
200	36	30	30	30	89,8	105	16		27	135	90	112	162	130	GGG 40	7,450	P03.03688

Lagerbock
Typ LBSZIZ 32-125
ISO/VDMA

Im Lieferumfang sind 2 Lagerböcke enthalten.



Baumaße und technische Daten Typ LBSZIZ 32-125



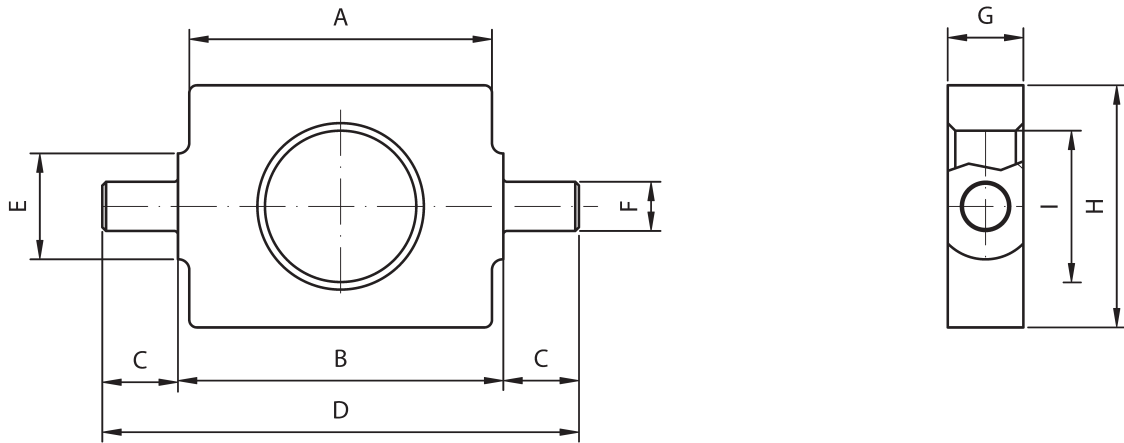
Kolben-Ø mm	A Ø ± 0,1	B	C	D Ø H13	DA	DB ± 0,2	E Ø H13	F Ø D11	G	H	K	Werkstoff	Gewicht kg	Bestellbezeichnung
32	15	30	6,8	11	10,5	32	6,6	12	15	18	46	Stahl verzinkt	0,125	P03.03740
40	18	36	9	15	12	36	9	16	18	21	55	Stahl verzinkt	0,400	P03.03741
50	18	36	9	15	12	36	9	16	18	21	55	Stahl verzinkt	0,400	P03.03742
63	20	40	11	18	13	42	11	20	20	23	65	Stahl verzinkt	0,480	P03.03743
80	20	40	11	18	13	42	11	20	20	23	65	Stahl verzinkt	0,480	P03.03744
100	25	50	14	20	16	50	14	25	24,5	28,5	75	Stahl verzinkt	0,960	P03.03745
125	25	50	14	20	16	50	14	25	24,5	28,5	75	Stahl verzinkt	0,960	P03.03746

- 1
- 2
- 3
- 4
- 5
- 6
- 7
- 8
- 9
- 10
- 11
- P

**Schwenkbefestigung
Typ SBRI 8-25
ISO 6432**



Baumaße und technische Daten Typ SBRI 8-25



Kolben-Ø mm	A	B 0 -0,2	C	D	E	F e9	G	H	I +1,5 +0,5	Werkstoff	Gewicht kg	Bestellbezeichnung
8/10	13	26	6	38	9	4	6	20	12	Stahl verzinkt	0,018	P01.01040
12/16	18	38	10	58	13	6	8	25	16	Stahl verzinkt	0,035	P01.01042
20/25	20/24	46	10	66	13	6	8	30	22	Stahl verzinkt	0,045	P01.01044

1

2

3

4

5

6

7

8

9

10

11

P

Schwenkflansch
Typ SFIZ 32-200
ISO/VDMA

Im Lieferumfang sind Schwenkflansch und 4 Schrauben enthalten.



1

2

3

4

5

6

7

8

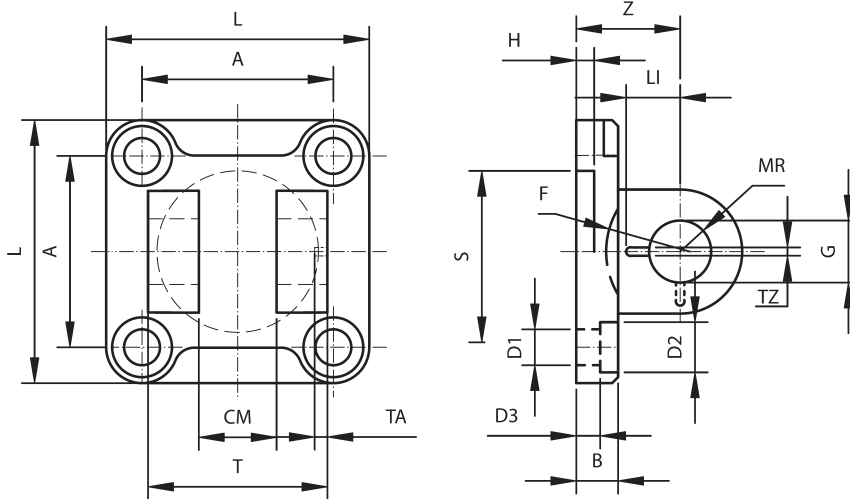
9

10

11

P

Baumaße und technische Daten Typ SFIZ 32-200



Kolben-Ø mm	A ± 0,2	B	CM H14	D1 +0,4 -0,2	D2	D3 ± 0,5	F min.	G F7	H +1	L ± 0,5
32	32,5	9	14	6,6	11	5,5	17	10	5	45
40	38	9	16	6,6	11	5,5	20	12	5	52
50	46,5	11	21	9	15	6,5	22	16	5	65
63	56,5	11	21	9	15	6,5	25	16	5	75
80	72	14	25	11	18	10	30	20	5	95
100	89	14	25	11	18	10	32	20	5	115
125	110	20	37	14	20	10	42	30	7	140
160	140	20	43	18	26	10	46	35	7	180
200	175	25	43	18	26	11	49	35	7	220

Kolben-Ø mm	LI +0,3	MR +1	S H12	T d12	TA +0,2	TZ +0,2	Z ± 0,2	Werkstoff	Gewicht kg	Bestellbezeichnung
32	11,5	10	30	34	3	3,3	22	Aluminium	0,050	P03.03401
40	12	12	35	40	4	4,3	25	Aluminium	0,080	P03.03402
50	14	14	40	45	4	4,3	27	Aluminium	0,130	P03.03403
63	14	18	45	51	4	4,3	32	Aluminium	0,215	P03.03404
80	16	20	45	65	4	4,3	36	Aluminium	0,395	P03.03405
100	16	22	55	75	4	6,3	41	Aluminium	0,635	P03.03406
125	24	25	60	97	6	6,3	50	Aluminium	1,255	P03.03407
160	26,5	30	65	122	6	6,3	55	Aluminium	2,080	P03.03408
200	26,5	30	75	122	6	6,3	60	Aluminium	3,470	P03.03409

- 1
- 2
- 3
- 4
- 5
- 6
- 7
- 8
- 9
- 10
- 11
- P

Edelstahl-Schwenkflansch
Typ SFIZCR 32-100
ISO/VDMA

Im Lieferumfang sind Schwenkflansch und 4 Schrauben enthalten.



1

2

3

4

5

6

7

8

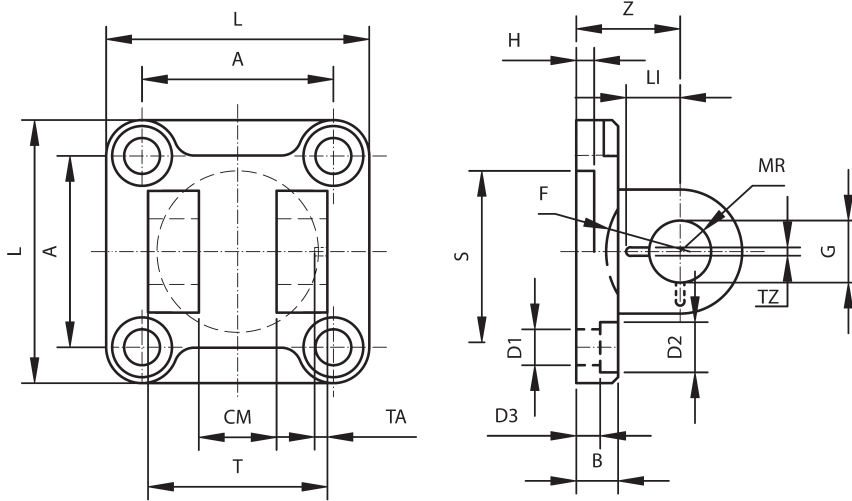
9

10

11

P

Baumaße und technische Daten Typ SFIZCR 32-100



Kolben-Ø mm	A ± 0,2	B	CM H14	D1 +0,4 -0,2	D2	D3 ± 0,5	F min.	G F7	H +1	L ± 0,5
32	32,5	10	14	6,6	11	5,5	17	10	5	45
40	38	10	16	6,6	11	5,5	20	12	5	52
50	46,5	10	21	9	15	6,5	22	16	5	65
63	56,5	12	21	9	15	6,5	25	16	5	75
80	72	16	25	11	18	10	30	20	5	95
100	89	16	25	11	18	10	32	20	5	115

Kolben-Ø mm	LI +0,3	MR +1	S H12	T d12	TA +0,2	TZ +0,2	Z ± 0,2	Werkstoff	Gewicht kg	Bestellbezeichnung
32	11,5	10	30	34	3	3,3	22	AISI 316	0,140	P03.03820
40	12	12	35	40	4	4,3	25	AISI 316	0,230	P03.03821
50	14	14	40	45	4	4,3	27	AISI 316	0,336	P03.03822
63	14	18	45	51	4	4,3	32	AISI 316	0,546	P03.03823
80	16	20	45	65	4	4,3	36	AISI 316	1,190	P03.03824
100	16	22	55	75	4	6,3	41	AISI 316	1,840	P03.03825

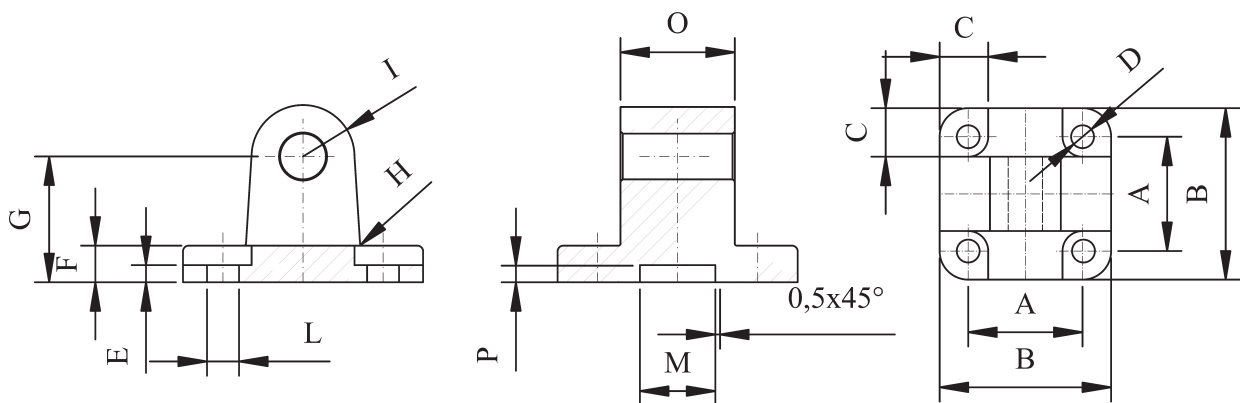
- 1
- 2
- 3
- 4
- 5
- 6
- 7
- 8
- 9
- 10
- 11
- P

Schwenkflansch
Typ SFLA 12-25
für Kompakt-Zylinder

Im Lieferumfang sind Schwenkflansch und 4 Schrauben enthalten.



Baumaße und technische Daten Typ SFLA 12-25



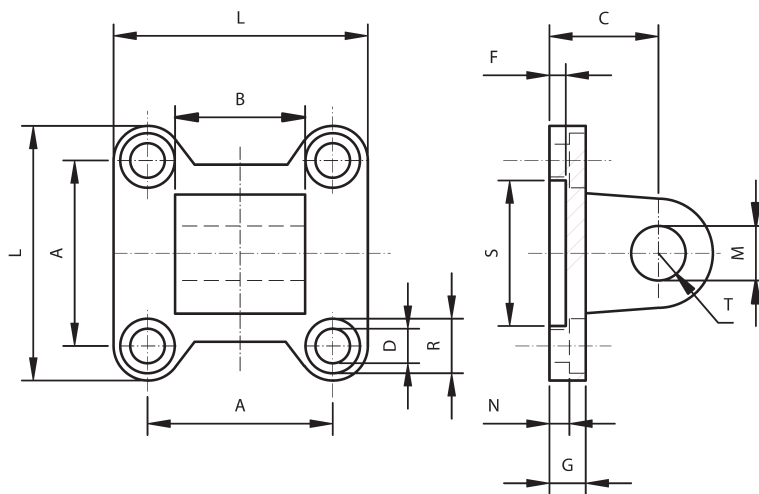
Kolben-Ø mm	A ±0,2	B ±0,5	C	D	E ±0,5	F -0,4	G ±0,2	H	I	L H13	M H11	O h14	P +0,3	Werkstoff	Gewicht kg	Bestellbezeichnung
12/16	18	27	10	4,5	2,6	6	16	2	6	4,5	10	12	3	Aluminium	0,017	P30.00050
20	22	34	11	5	2,6	6	20	2	8	5,5	12	16	3	Aluminium	0,021	P30.00052
25	26	38	11	5	2,6	6	20	2	8	5,5	12	16	3	Aluminium	0,027	P30.00054

Schwenkflansch
Typ SFLA 32-200
ISO/VDMA

Einsatzmöglichkeit bei Kompakt-Zylindern und Pneumatik-Zylindern ISO 6431/VDMA 24562. Im Lieferumfang sind Schwenkflansch und 4 Schrauben enthalten.



Baumaße und technische Daten Typ SFLA 32-200



Kolben-Ø mm	A ± 0,2	B -0,2 -0,6	C ± 0,2	D H13	F	G	L	M H9	N ± 0,5	R H13	S H11	T max.	Werkstoff	Gewicht kg	Bestellbezeichnung
32	32,5	26	22	6,6	5	9	45	10	5,5	11	30	10	Aluminium	0,054	P03.03670
40	38	28	25	6,6	5	9	52	12	5,5	11	35	12	Aluminium	0,076	P03.03671
50	46,5	32	27	9	5	11	65	12	6,5	15	40	12	Aluminium	0,124	P03.03672
63	56,5	40	32	9	5	11	75	16	6,5	15	45	16	Aluminium	0,212	P03.03673
80	72	50	36	11	5	14	95	16	10	18	45	16	Aluminium	0,420	P03.03674
100	89	60	41	11	5	14	115	20	10	18	55	20	Aluminium	0,666	P03.03675
125	110	70	50	14	7	20	140	25	10	20	60	25	Aluminium	1,264	P03.03676
160	140	90	55	18	7	20	180	30	10	26	65	25	Aluminium	1,846	P03.03677
200	175	90	60	18	7	25	220	30	11	26	75	25	Aluminium	2,950	P03.03678

- 1
- 2
- 3
- 4
- 5
- 6
- 7
- 8
- 9
- 10
- 11
- P

Edelstahl-Schwenkflansch
Typ SFLACR 32-100
ISO/VDMA

Im Lieferumfang sind Schwenkflansch und 4 Schrauben enthalten.



1

2

3

4

Baumaße und technische Daten Typ SFLACR 32-100

5

6

7

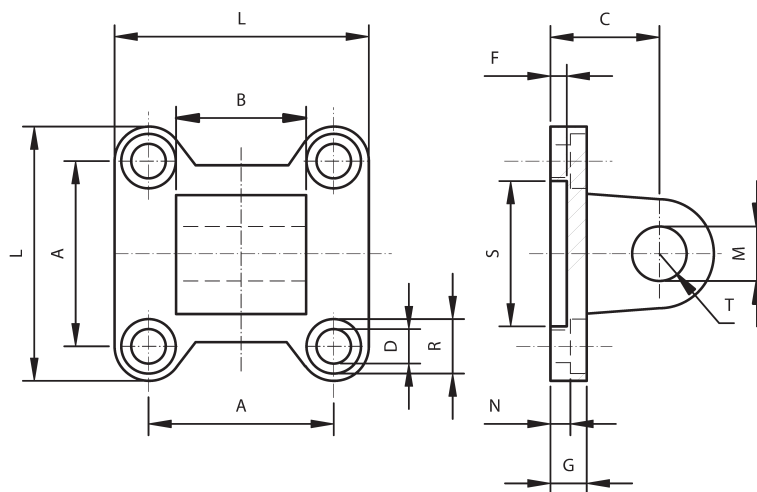
8

9

10

11

P



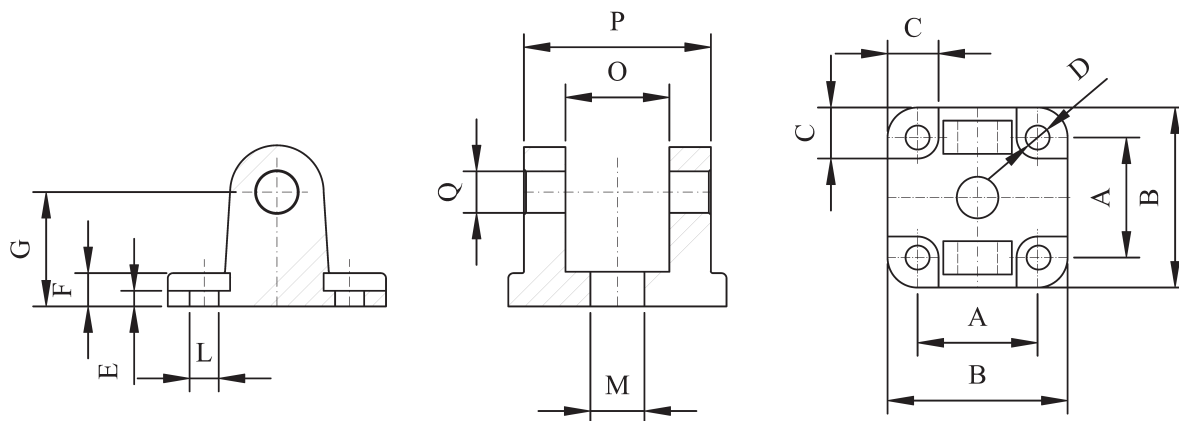
Kolben-Ø mm	A ±0,2	B -0,2 -0,6	C ±0,2	D H13	F	G	L	M H9	N ±0,5	R H13	S H11	T max.	Werkstoff	Gewicht kg	Bestellbezeichnung
32	32,5	26	22	6,6	5	10	45	10	5,5	11	30	10	AISI 316	0,176	P03.03850
40	38	28	25	6,6	5	10	52	12	5,5	11	35	12	AISI 316	0,274	P03.03851
50	46,5	32	27	9	5	10	65	12	6,5	15	40	12	AISI 316	0,368	P03.03852
63	56,5	40	32	9	5	12	75	16	6,5	15	45	16	AISI 316	0,682	P03.03853
80	72	50	36	11	5	14	95	16	10	18	45	16	AISI 316	1,196	P03.03854
100	89	60	41	11	5	16	115	20	10	18	55	20	AISI 316	2,100	P03.03855

Schwenkflansch
Typ SFLB 32-100
für Kompakt-Zylinder

Im Lieferumfang sind Schwenkflansch und 4 Schrauben enthalten.



Baumaße und technische Daten Typ SFLB 32-100



Kolben-Ø mm	A ± 0,2	B ± 0,2	C	D ± 0,2	E ± 0,5	F -0,4	G ± 0,2	L H13	M H11	O H14	P h14	Q	Werkstoff	Gewicht kg	Bestellbezeichnung
32	32	48	13,5	5,5	5,5	9	22	6,6	14	26	45	10	Aluminium	0,060	P30.00056
40	42	58	13,5	5,5	5,5	9	25	6,6	14	28	52	12	Aluminium	0,104	P30.00058
50	50	66	15,5	7,5	6,5	11	27	9	18	32	60	12	Aluminium	0,142	P30.00060
63	62	83	18	7,5	6,5	11	32	9	18	40	70	16	Aluminium	0,240	P30.00062
80	82	102	19	9	10	13	36	11	23	50	90	16	Aluminium	0,420	P30.00064
100	103	123	19	9	10	15	41	11	28	60	100	20	Aluminium	0,721	P30.00066

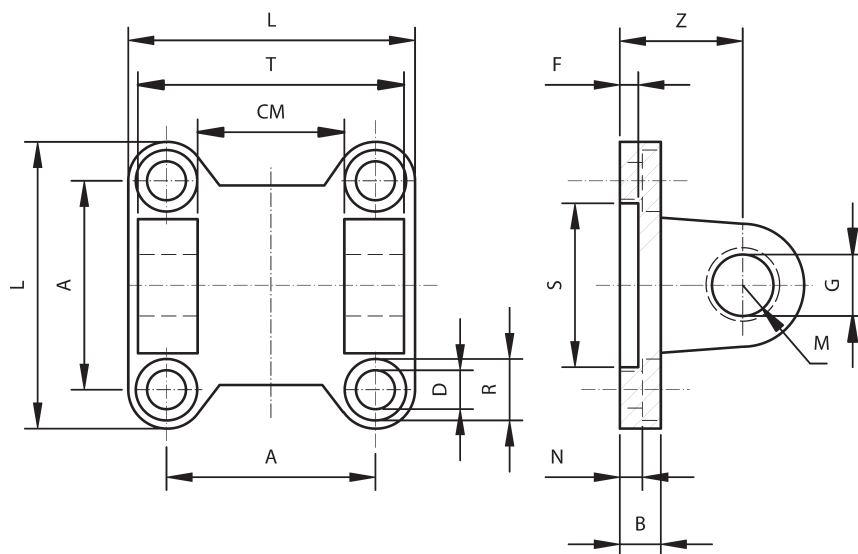
- 1
- 2
- 3
- 4
- 5
- 6
- 7
- 8
- 9
- 10
- 11
- P

**Schwenkflansch
Typ SFLIZ 32-200
ISO/VDMA**

Im Lieferumfang sind Schwenkflansch und 4 Schrauben enthalten.



Baumaße und technische Daten Typ SFLIZ 32-200



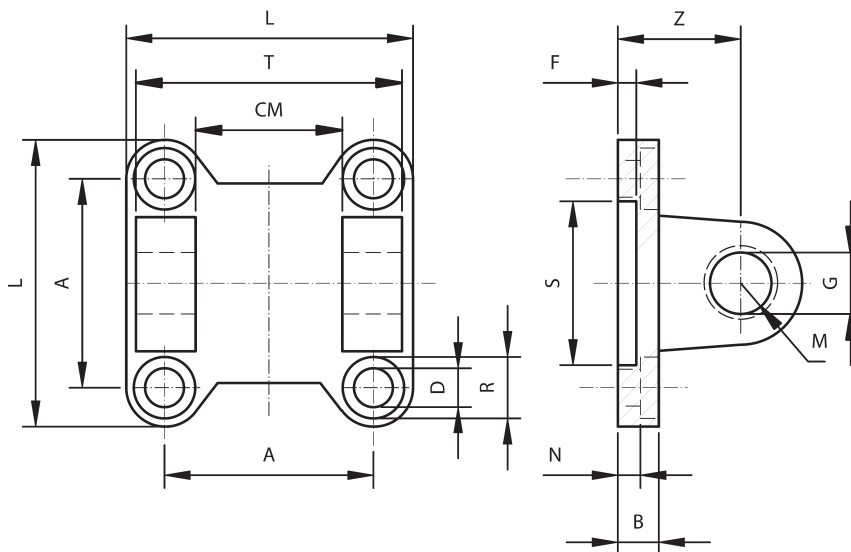
Kolben-Ø mm	A ± 0,2	B	CM H14	D H13	F	G H9	L	M max.	N ± 0,5	R H13	S H11	T h14	Z ± 0,2	Werkstoff	Gewicht kg	Bestellbezeichnung
32	32,5	9	26	6,6	5	10	45	10	5,5	11	30	45	22	Aluminium	0,048	P03.03522
40	38	9	28	6,6	5	12	55	12	5,5	11	35	52	25	Aluminium	0,075	P03.03523
50	46,5	11	32	9	5	12	65	12	6,5	15	40	60	27	Aluminium	0,124	P03.03524
63	56,5	11	40	9	5	16	75	16	6,5	15	45	70	32	Aluminium	0,192	P03.03525
80	72	14	50	11	7	16	95	16	10	18	45	90	36	Aluminium	0,380	P03.03526
100	89	14	60	11	7	20	115	20	10	18	55	110	41	Aluminium	0,620	P03.03527
125	110	20	70	14	7	25	140	25	10	20	60	130	50	Aluminium	1,180	P03.03528
160	140	20	90	18	7	30	180	25	10	26	65	170	55	Aluminium	1,780	P03.03529
200	175	25	90	18	7	30	220	25	11	26	70	170	60	Aluminium	2,900	P03.03530

Edelstahl-Schwenkflansch
Typ SFLIZCR 32-100
ISO/VDMA

Im Lieferumfang sind Schwenkflansch und 4 Schrauben enthalten.



Baumaße und technische Daten Typ SFLIZCR 32-100



Kolben-Ø mm	A ± 0,2	B	CM H14	D H13	F	G H9	L	M max.	N ± 0,5	R H13	S H11	T h14	Z ± 0,2	Werkstoff	Gewicht kg	Bestellbezeichnung
32	32,5	10	26	6,6	5	10	45	10	5,5	11	30	45	22	AISI 316	0,048	P03.03840
40	38	10	28	6,6	5	12	55	12	5,5	11	35	52	25	AISI 316	0,075	P03.03841
50	46,5	10	32	9	5	12	65	12	6,5	15	40	60	27	AISI 316	0,124	P03.03842
63	56,5	12	40	9	5	16	75	16	6,5	15	45	70	32	AISI 316	0,192	P03.03843
80	72	14	50	11		16	95	16	10	18	45	90	36	AISI 316	0,380	P03.03844
100	89	16	60	11		20	115	20	10	18	55	110	41	AISI 316	0,620	P03.03845

- 1
- 2
- 3
- 4
- 5
- 6
- 7
- 8
- 9
- 10
- 11
- P

Schwenkflansch, sphärisch
Typ SFSIZ 32-200
ISO/VDMA

Im Lieferumfang sind Schwenkflansch und 4 Schrauben enthalten.



1

2

3

4

5

6

7

8

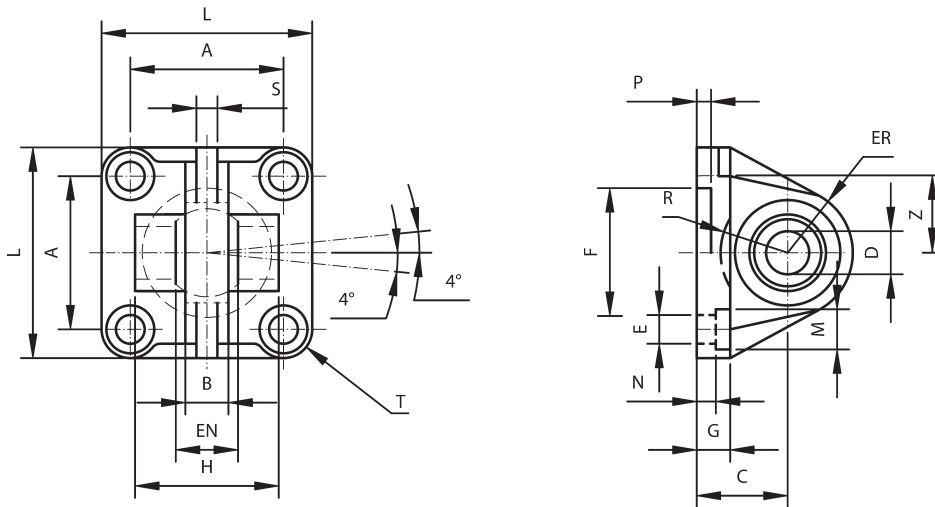
9

10

11

P

Baumaße und technische Daten Typ SFSIZ 32-200



Kolben-Ø mm	A ± 0,2	B max.	C JS15	D H7	E H13	EN -0,1	ER max.	F H11	G	H ± 0,5	L
32	32,5	10,5	22	10	6,6	14	16	30	9		45
40	38	12	25	12	6,6	16	19	35	9		52
50	46,5	15	27	16	9	21	21	40	11	51	65
63	56,5	15	32	16	9	21	24	45	11		75
80	72	18	36	20	11	25	28,5	45	14	72	95
100	89	18	41	20	11	25	30	55	14		115
125	110	25	50	30	13,5	37	40	60	20		140
160	140	28	55	35	18	43	45	65	20		180
200	175	28	60	35	18	43	48	75	25		220

Kolben-Ø mm	M H13	N ± 0,5	P	R ± 0,5	S	T	Z	Werkstoff	Gewicht kg	Bestellbezeichnung
32	11	5,5	5		4	6,25	32,5	Aluminium	0,080	P03.03570
40	11	5,5	5		6	7	39	Aluminium	0,130	P03.03571
50	15	6,5	5	18	8	9,25	47	Aluminium	0,200	P03.03572
63	15	6,5	5		8	9,25	52	Aluminium	0,275	P03.03573
80	18	10	5	24	10	11,5	67	Aluminium	0,510	P03.03574
100	18	10	5		10	13	77	Aluminium	0,700	P03.03575
125	20	10	7		13	15	98	Aluminium	1,560	P03.03576
160	26	10	7		14	20	130	Aluminium	2,700	P03.03577
200	26	11	7		14	22,5	155	Aluminium	4,000	P03.03578

- 1
- 2
- 3
- 4
- 5
- 6
- 7
- 8
- 9
- 10
- 11
- P

Edelstahl-Schwenkflansch, sphärisch
Typ SFSIZCR 32-100
ISO/VDMA

Im Lieferumfang sind Schwenkflansch und 4 Schrauben enthalten.



1

2

3

4

5

6

7

8

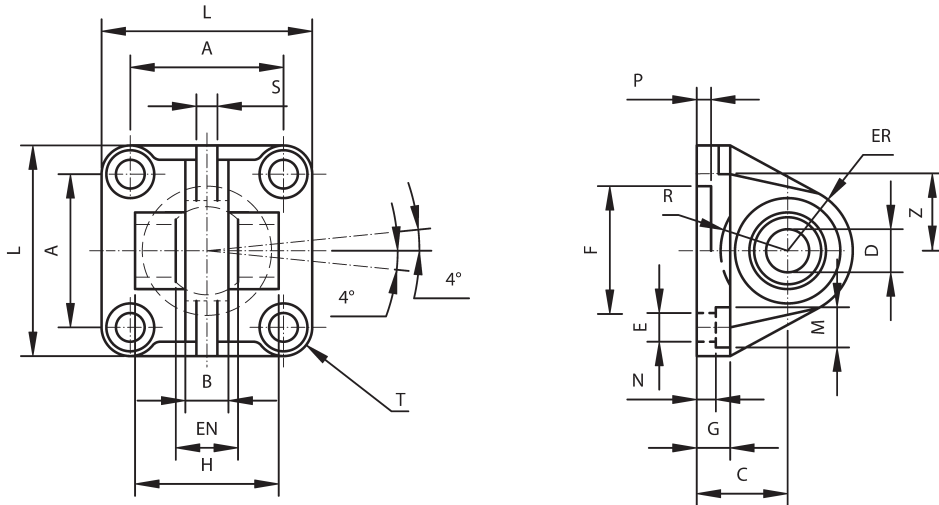
9

10

11

P

Baumaße und technische Daten Typ SFSIZCR 32-100



Kolben-Ø mm	A ± 0,2	B max.	C JS15	D H7	E H13	EN -0,1	ER max.	F H11	G	H ± 0,5	L
32	32,5	10,5	22	10	6,6	14	16	30	10		45
40	38	12	25	12	6,6	16	18	35	10		55
50	46,5	15	27	16	9	21	20	40	10	51	65
63	56,5	15	32	16	9	21	23	45	12		75
80	72	18	36	20	11	25	27	45	14		95
100	89	18	41	20	11	25	30	55	16		115

Kolben-Ø mm	M H13	N ± 0,5	P	R ± 0,5	S	T	Z	Werkstoff	Gewicht kg	Bestellbezeichnung
32	10,5	5,5	5		4	6,25	32,5	AISI 316	0,152	P03.03830
40	11	5,5	5		6	7	39	AISI 316	0,256	P03.03831
50	15	6,5	5	15	8	9,25	47	AISI 316	0,364	P03.03832
63	15	6,5	5		8	9,25	52	AISI 316	0,595	P03.03833
80	18	10	5		10	11,5	67	AISI 316	1,122	P03.03834
100	18	10	5		10	13	77	AISI 316	1,786	P03.03835

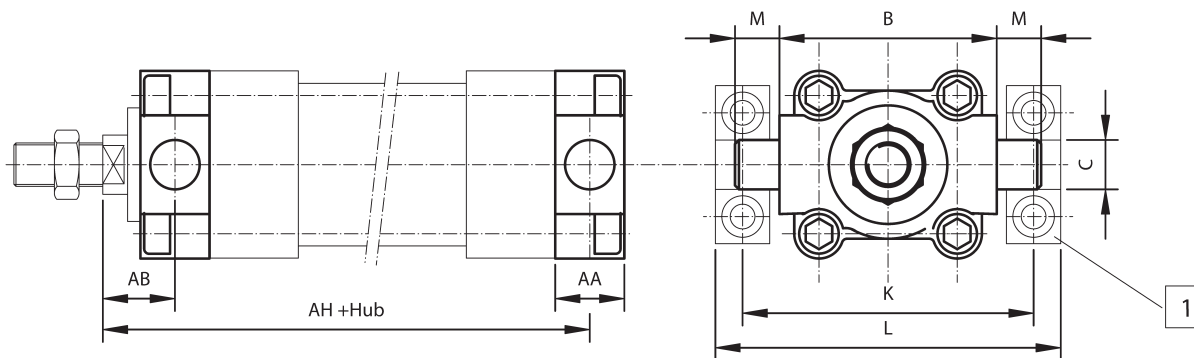
- 1
- 2
- 3
- 4
- 5
- 6
- 7
- 8
- 9
- 10
- 11
- P

Schwenkzapfen
Typ SZIZ 32-125

Einsatzmöglichkeit bei Pneumatik-Zylindern ISO 6431/VDMA 24562.
Im Lieferumfang sind Schwenkzapfen und 4 Schrauben enthalten.



Baumaße und technische Daten Typ SZIZ 32-125



1 = Lagerbock Typ LBSZIZ

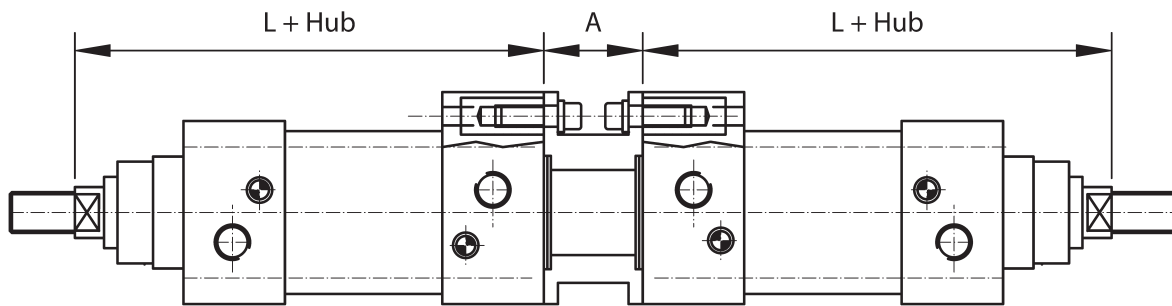
Kolben-Ø mm	AA	AB	AH + Hub	B	C Ø e9	K	L	M	Werkstoff	Gewicht kg	Bestellbezeichnung
32	16	18	128	50	12	71	86	12	Stahlguss	0,130	P03.03730
40	20	20	145	63	16	87	105	16	Stahlguss	0,240	P03.03731
50	24	25	155	75	16	99	117	16	Stahlguss	0,390	P03.03732
63	24	25	170	90	20	116	136	20	Stahlguss	0,600	P03.03733
80	28	32	188	110	20	136	156	20	Stahlguss	1,150	P03.03734
100	38	32	208	132	25	164	189	25	Stahlguss	2,030	P03.03735
125	50	40	250	160	25	192	217	25	Stahlguss	3,490	P03.03736

Verbindungsbausatz
Typ VBMZ 32-100

Verbindungsbausätze Typ VBMZ werden eingesetzt zur Verbindung von zwei Pneumatik-Zylindern ISO 6431/VDMA 24562 mit identischem Kolbendurchmesser zu einem Mehrstellungszylinder. Einsatzmöglichkeit bei Serie M1 und M2.



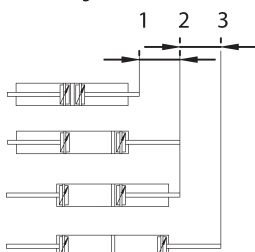
Baumaße und technische Daten Typ VBMZ 32-100



Kolben-Ø mm	A	L + Hub	Werkstoff	Gewicht kg	Gesamthublänge max. mm	Bestellbezeichnung
32	27	120	Aluminium/Stahl	0,085	1000	P03.03762
40	27	135	Aluminium/Stahl	0,115	1000	P03.03763
50	32	143	Aluminium/Stahl	0,210	1000	P03.03764
63	28	158	Aluminium/Stahl	0,360	1000	P03.03765
80	28	174	Aluminium/Stahl	0,620	1000	P03.03766
100	38	189	Aluminium/Stahl	1,190	1000	P03.03767

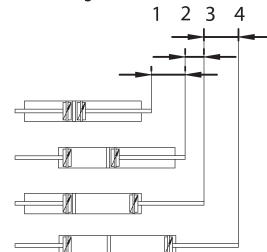
Anwendungsbeispiele

3 Stellungen



Zwei Zylinder mit der gleichen Hublänge sind miteinander zu verbinden.

4 Stellungen



Zwei Zylinder unterschiedlicher Hublänge sind miteinander zu verbinden.

- 1
- 2
- 3
- 4
- 5
- 6
- 7
- 8
- 9
- 10
- 11
- P