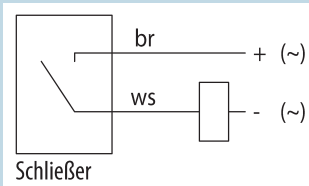


Näherungsschalter
Typ MSRK-77



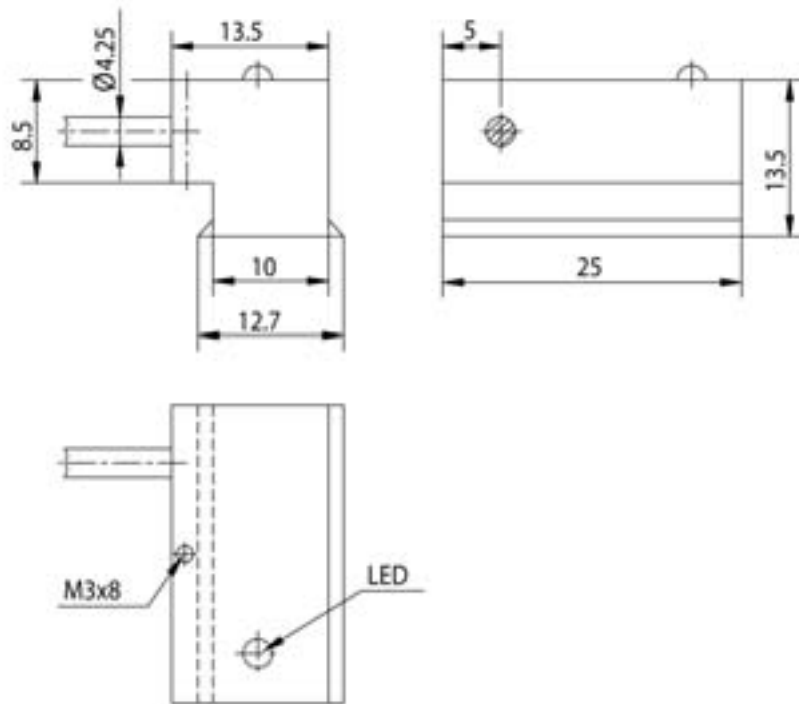
Näherungsschalter Typ MSRK-77 mit Leuchtdiode werden zur berührungslosen Positionsabfrage bei Zylindern mit Schwalbenschwanz-Längsnut eingesetzt.



- 1
- 2
- 3
- 4
- 5
- 6
- 7
- 8
- 9
- 10
- 11
- P

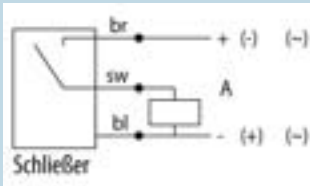
Typ:	MSRK-77
Bauart:	elektronischer Signalgeber für berührungslose Positionsabfrage mittels Magnetfeld
Medium:	elektrischer Strom und Magnetfeld
Befestigungsart:	Klemmung mittels Gewindestift in Schwalbenschwanz-Längsnut
Anschluss:	PUR/PVC-Kabel 5 m, 2 x 0,34 mm ²
Schaltfunktion:	Schließer
Schaltleistung:	max. 8 VA
Schaltspannung:	10 – 250 V AC/DC
Einbaulage:	beliebig
Spannungsabfall:	< 4 V
Schaltstrom:	max. 0,5 A
Schaltzeit:	max. 2 ms
Rückfallzeit:	0,05 ms
Schaltfrequenz:	max. 200 Hz
Lebensdauer:	10 ⁶ bis 10 ⁷ Schaltungen je nach Lastbedingung
Umgebungstemperatur:	-10 °C bis +70 °C
Schaltzustandsanzeige:	LED, Farbe gelb, polungsunabhängig
Schutzart:	IP 67
Gehäuse:	Kunststoff grau
Gewicht:	0,033 kg
Bestellbezeichnung:	P01.95000

Baumaße und technische Daten Typ MSRK-77



- 1
- 2
- 3
- 4
- 5
- 6
- 7
- 8
- 9
- 10
- 11**
- P

Näherungsschalter
Typ MSRK-70-B

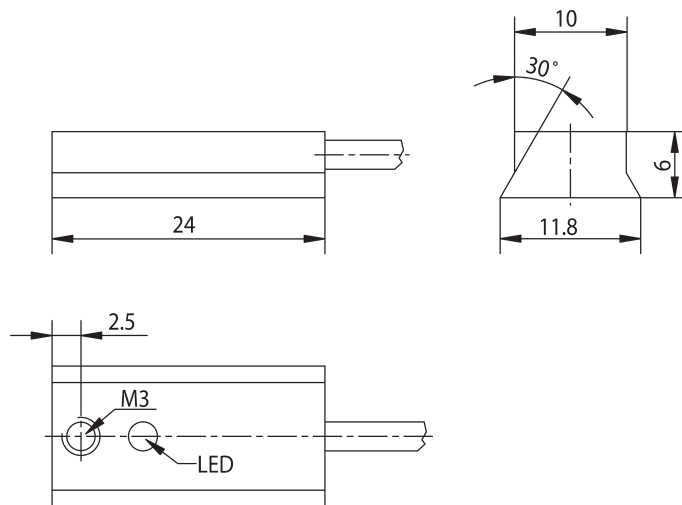


Näherungsschalter Typ MSRK-70-B (PNP-Ausgang) mit Leuchtdiode werden zur berührungslosen Positionsabfrage bei Zylindern mit Schwalbenschwanz-Längsnut eingesetzt.



- 1
- 2
- 3
- 4
- 5
- 6
- 7
- 8
- 9
- 10
- 11
- P

Typ:	MSRK-70-B
Bauart:	elektronischer Signalgeber für berührungslose Positionsabfrage mittels Magnetfeld
Medium:	elektrischer Strom und Magnetfeld
Befestigungsart:	Klemmung mittels Gewindestift in Schwalbenschwanz-Längsnut
Anschluss:	PUR/PVC-Kabel 5 m, 3 x 0,14 mm ²
Schaltfunktion:	Schließer
Schaltleistung:	max. 6 VA
Schaltspannung:	10 – 30 V AC/DC
Einbaulage:	beliebig
Schaltstrom:	max. 250 mA
Eigenstromaufnahme:	ON: typisch 12 mA bei 30 V DC
Schaltzeit:	max. 1,3 ms
Rückfallzeit:	0,05 ms
Schaltfrequenz:	max. 400 Hz
Lebensdauer:	10 ⁶ bis 10 ⁷ Schaltungen je nach Lastbedingung
Umgebungstemperatur:	-10 °C bis +70 °C
Schaltzustandsanzeige:	LED, Farbe gelb, betriebsspannungsabhängig
Schutzart:	IP 67
Gehäuse:	Makrolon grau
Gewicht:	0,018 kg
Bestellbezeichnung:	P01.95003

Baumaße und technische Daten Typ MSRK-70-B

1

2

3

4

5

6

7

8

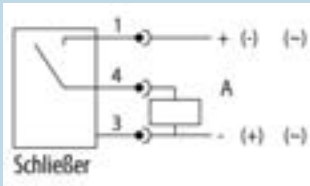
9

10

11

P

Näherungsschalter
Typ MSRK-71-C



Näherungsschalter Typ MSRK-71-C (PNP-Ausgang) mit Leuchtdiode werden zur berührungslosen Positionsabfrage bei Zylindern mit Schwalbenschwanz-Längsnut eingesetzt.



1

2

3

4

5

6

7

8

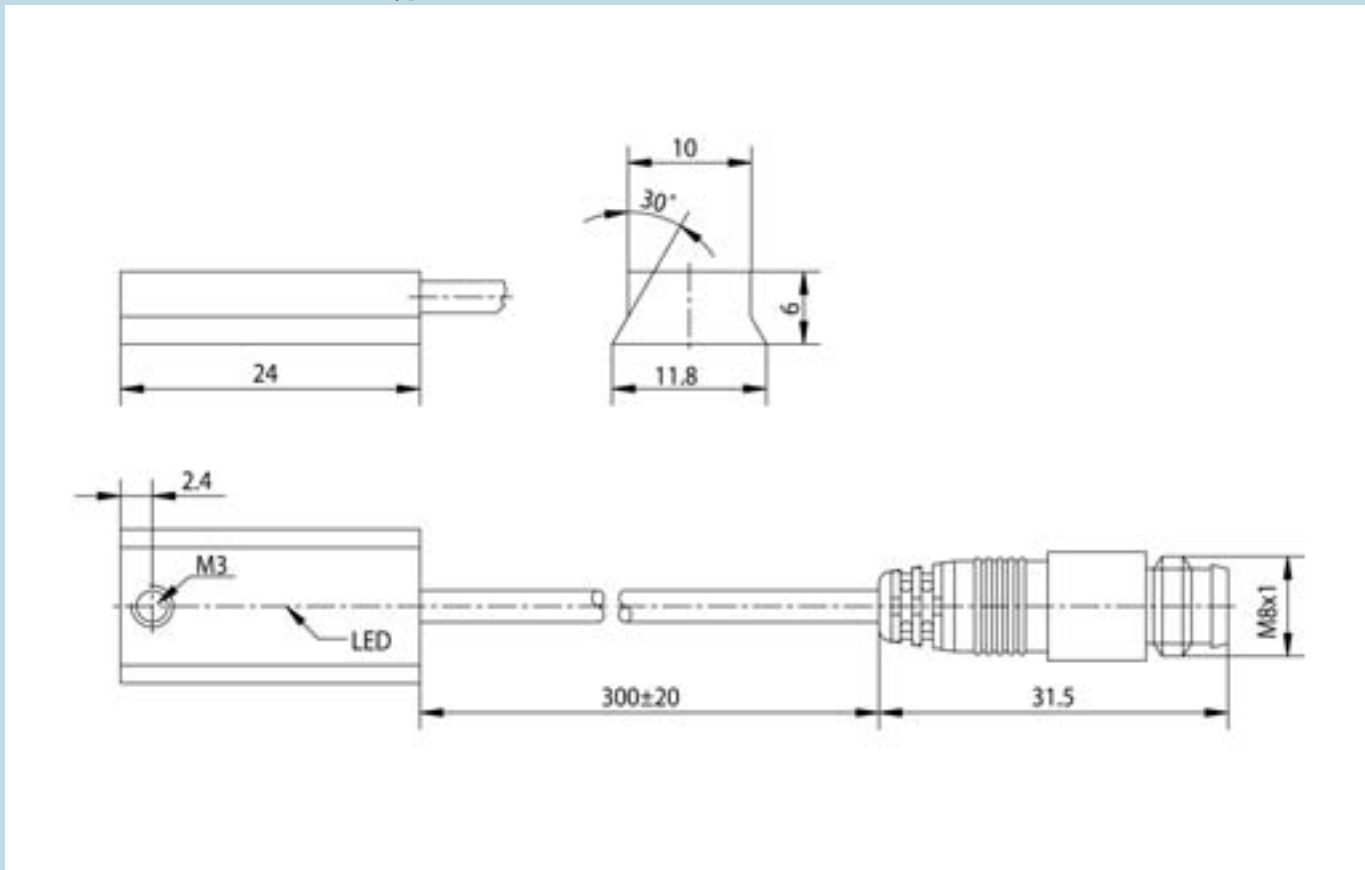
9

10

11

P

Typ:	MSRK-71-C
Bauart:	elektronischer Signalgeber für berührungslose Positionsabfrage mittels Magnetfeld
Medium:	elektrischer Strom und Magnetfeld
Befestigungsart:	Klemmung mittels Gewindestift in Schwalbenschwanz-Längsnut
Anschluss:	PUR/PVC-Kabel 0,3 m, 3 x 0,14 mm ² , M8 Kabelstecker
Schaltfunktion:	Schließer
Schaltleistung:	max. 6 VA
Schaltspannung:	10 – 30 V AC/DC
Einbaulage:	beliebig
Schaltstrom:	max. 250 mA
Eigenstromaufnahme:	ON: typisch 12 mA bei 30 V DC
Schaltzeit:	max. 1,3 ms
Rückfallzeit:	0,05 ms
Schaltfrequenz:	max. 400 Hz
Lebensdauer:	10 ⁶ bis 10 ⁷ Schaltungen je nach Lastbedingung
Umgebungstemperatur:	-10 °C bis +70 °C
Schaltzustandsanzeige:	LED, Farbe gelb, betriebsspannungsabhängig
Schutzart:	IP 67
Gehäuse:	Makrolon grau
Gewicht:	0,008 kg
Bestellbezeichnung:	P01.95006

Baumaße und technische Daten Typ MSRK-71-C

1

2

3

4

5

6

7

8

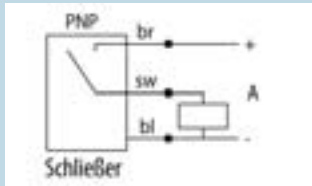
9

10

11

P

**Näherungsschalter
Typ ISRK-74-B**



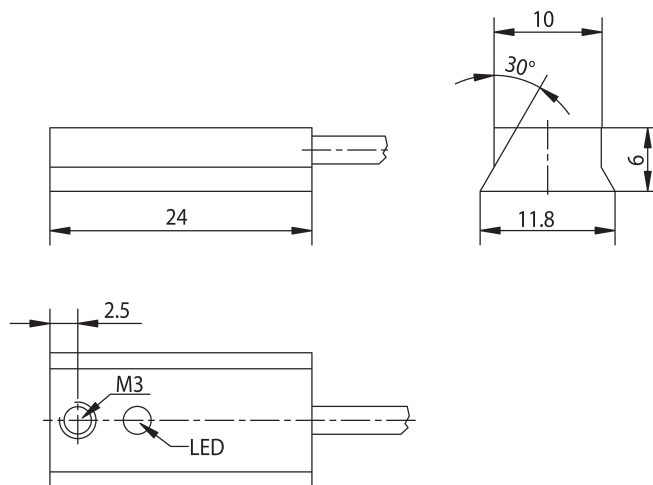
Näherungsschalter Typ ISRK-74-B (PNP-Ausgang) kontaktlos mit integrierter Schutzschaltung und Leuchtdiode werden zur berührungslosen Positionsabfrage bei Zylindern mit Schwalben-

schwanz-Längsnut eingesetzt. Der Näherungsschalter wird mit kurzschlussfestem PNP-Schaltausgang und Schließerfunktion geliefert. Schutzmaßnahmen gegen transiente Überspannung und Verpolung der Anschlussleitungen sind im Näherungsschalter integriert.

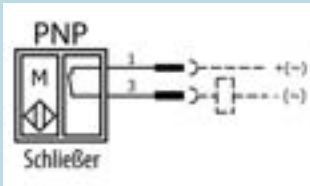


- 1
- 2
- 3
- 4
- 5
- 6
- 7
- 8
- 9
- 10
- 11
- P

Typ:	ISRK-74-B
Bauart:	elektronischer, kontaktloser Signalgeber für berührungslose Positionsabfrage mittels Magnetfeld
Medium:	elektrischer Strom und Magnetfeld
Befestigungsart:	Klemmung mittels Gewindestift in Schwalbenschwanz-Längsnut
Anschluss:	PUR/PVC-Kabel 5 m, 3 x 0,14 mm ²
Überfahrlänge:	abhängig von Magnetfeld und Einbaulage
Hysterese H:	abhängig von Magnetfeld und Einbaulage
Einbaulage:	beliebig
Betriebsspannung U _B :	10 – 30 V DC
Eigenstromaufnahme:	ON: typisch 15 mA, OFF: typisch 7 mA
Restwelligkeit U _w :	< 10 %
Kollektorwiderstand:	eingebaut
Schaltstrom I _Q bei T = +25 °C:	max. 200 mA
schaltbare Parallelkapazität:	< 0,01 µF
Spannungsabfall U _D :	< 3 V bei I _Q 200 mA
Schaltzustandsanzeige:	LED, Farbe gelb
Schaltfrequenz f:	2 KHz
Isolationsprüfung AC (eff.) U _i :	-20 °C bis +75 °C
Schaltausgang:	PNP-Schließer
induktiver Spannungsspitzenchutz:	integriert
Kurzschlussfestigkeit:	integriert (taktend)
Ansprechwert für Kurzschlusschutz:	min. 210 mA
Verpolungsschutz:	U _{RRM} Schutzdiode 250 V
Einschaltfehlimpulsunterdrückung:	integriert
EMV DIN EN 50081-2/IEC 801-2 ESD:	Kontaktentladung 4 KV, Luftentladung 8 KV
EMV DIN EN 80082-2/IEC 801-3 FRI:	10 V/m (80 – 1000 MHz)
IEC 801-4 Burst:	2 KV kapazitiv eingekoppelt
IEC 801-5 Surge:	0,5 KV, 1,2/50 µs Impulse, Ri 500 Ohm
Schutzart:	IP 67
Gehäuse:	Makrolon grau
Gewicht:	0,018 kg
Bestellbezeichnung:	P01.95103

Baumaße und technische Daten Typ ISRK-74-B**1****2****3****4****5****6****7****8****9****10****11****P**

**Näherungsschalter
Typ MSRK-76**



Näherungsschalter Typ MSRK-76 (PNP-Ausgang) werden zur berührungslosen Positionsabfrage bei Zylindern mit T-Längsnut 8 mm (von oben einlegbar) eingesetzt.



1

2

3

4

5

6

7

8

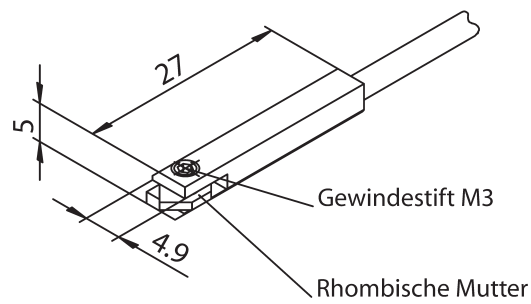
9

10

11

P

Typ:	MSRK-76
Bauart:	elektronischer Signalgeber für berührungslose Positionsabfrage mittels Magnetfeld
Medium:	elektrischer Strom und Magnetfeld
Befestigungsart:	T-Längsnut 8 mm
Anschluss:	PUR/PVC-Kabel 5 m, 2 x 0,14 mm ²
Schaltfunktion:	Schließer
Schaltleistung:	max. 10 VA
Schaltspannung:	240 V AC/DC
Einbaulage:	beliebig
Schaltstrom:	max. 500 mA
Schaltpunkt:	2 – 4 mT
Schaltzeit:	0,75 ms
Rückfallzeit:	0,1 ms
Schaltfrequenz:	max. 200 Hz
Lebensdauer:	10 ⁵ bis 10 ⁶ Schaltungen je nach Lastbedingung
Umgebungstemperatur:	-25 °C bis +70 °C
Schaltzustandsanzeige:	ohne LED
Bemessungsbetriebsstrom I _e :	500 V
Schutzart:	IP 67
Gehäuse:	Kunststoff
Gewicht:	0,075 kg
Bestellbezeichnung:	P01.95109

Baumaße und technische Daten Typ MSRK-76

1

2

3

4

5

6

7

8

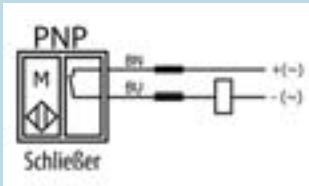
9

10

11

P

Näherungsschalter
Typ MSRK-72-B

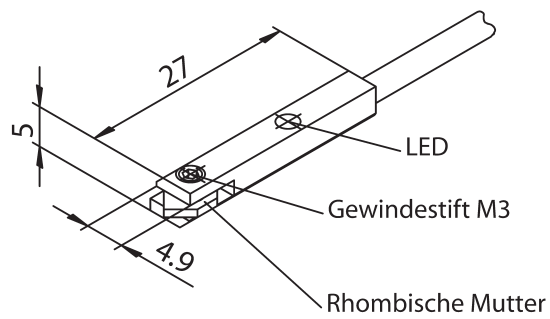


Näherungsschalter Typ MSRK-72-B (PNP-Ausgang) mit Leuchtdiode werden zur berührungslosen Positionsabfrage bei Zylindern mit T-Längsnut 8 mm (von oben einlegbar) eingesetzt.

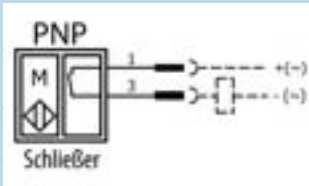


- 1
- 2
- 3
- 4
- 5
- 6
- 7
- 8
- 9
- 10
- 11
- P

Typ:	MSRK-72-B
Bauart:	elektronischer Signalgeber für berührungslose Positionsabfrage mittels Magnetfeld
Medium:	elektrischer Strom und Magnetfeld
Befestigungsart:	T-Längsnut 8 mm
Anschluss:	PUR/PVC-Kabel 5 m, 3 x 0,14 mm ²
Schaltfunktion:	Schließer
Schaltleistung:	max. 6 VA
Schaltspannung:	(5 V DC) 10 – 30 V AC/DC
Einbaulage:	beliebig
Schaltstrom:	max. 100 mA
Eigenstromaufnahme:	ON: 10 mA < 2,5 V
Schaltpunkt:	2 – 4 mT
Schaltzeit:	1,8 ms
Rückfallzeit:	0,05 ms
Schaltfrequenz:	max. 200 Hz
Lebensdauer:	10 ⁵ bis 10 ⁶ Schaltungen je nach Lastbedingung
Umgebungstemperatur:	-25 °C bis +70 °C
Schaltzustandsanzeige:	LED
Schutzart:	IP 67
Gehäuse:	Kunststoff
Gewicht:	0,075 kg
Bestellbezeichnung:	P01.95111

Baumaße und technische Daten Typ MSRK-72-B**1****2****3****4****5****6****7****8****9****10****11****P**

Näherungsschalter
Typ MSRK-73-B

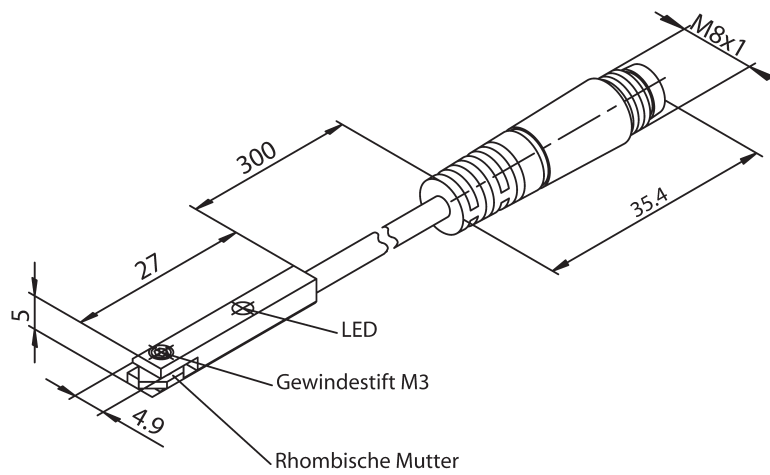


Näherungsschalter Typ MSRK-73-B (PNP-Ausgang) mit Leuchtdiode werden zur berührungslosen Positionsabfrage bei Zylindern mit T-Längsnut 8 mm (von oben einlegbar) eingesetzt.



- 1
- 2
- 3
- 4
- 5
- 6
- 7
- 8
- 9
- 10
- 11
- P

Typ:	MSRK-73-B
Bauart:	elektronischer Signalgeber für berührungslose Positionsabfrage mittels Magnetfeld
Medium:	elektrischer Strom und Magnetfeld
Befestigungsart:	T-Längsnut 8 mm
Anschluss:	PUR/PVC-Kabel 0,3 m, 3 x 0,14 mm ² , M8 Kabelstecker
Schaltfunktion:	Schließer
Schaltleistung:	max. 6 VA
Schaltspannung:	(5 V DC) 10 – 30 V AC/DC
Einbaulage:	beliebig
Schaltstrom:	max. 100 mA
Eigenstromaufnahme:	ON: 10 mA < 2,5 V
Schaltpunkt:	2 – 4 mT
Schaltzeit:	1,8 ms
Rückfallzeit:	0,05 ms
Schaltfrequenz:	max. 200 Hz
Lebensdauer:	10 ⁵ bis 10 ⁶ Schaltungen je nach Lastbedingung
Umgebungstemperatur:	-25 °C bis +70 °C
Schaltzustandsanzeige:	LED
Schutzart:	IP 67
Gehäuse:	Kunststoff
Gewicht:	0,055 kg
Bestellbezeichnung:	P01.95113

Baumaße und technische Daten Typ MSRK-73-B

1

2

3

4

5

6

7

8

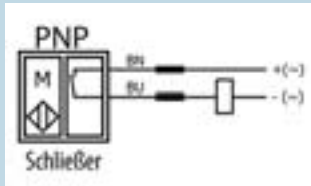
9

10

11

P

Näherungsschalter Typ MSRK-110

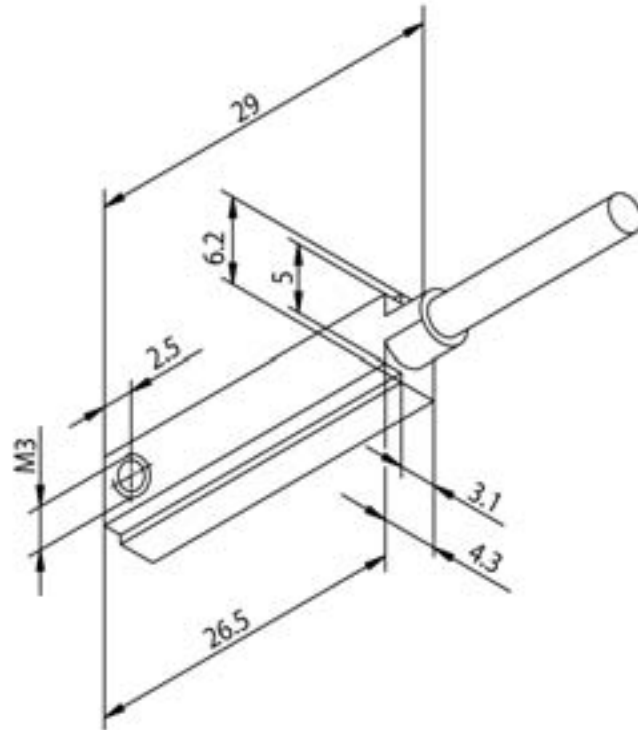


Näherungsschalter Typ MSRK-110 in warmfester Ausführung werden zur berührungslosen Positionsabfrage in die T-Längsnut 8 mm des Zylinders eingeschoben.



- 1
- 2
- 3
- 4
- 5
- 6
- 7
- 8
- 9
- 10
- 11
- P

Typ:	MSRK-110
Bauart:	elektronischer Signalgeber für berührungslose Positionsabfrage mittels Magnetfeld
Medium:	elektrischer Strom und Magnetfeld
Befestigungsart:	T-Längsnut 8 mm
Anschluss:	PUR/PVC-Kabel 2,5 m, 2 x 0,14 mm ²
Schaltfunktion:	Schließer
Schaltleistung:	max. 2 VA
Schaltspannung:	10 – 30 V AC/DC
Schaltstrom:	max. 100 mA
Schaltzeit:	0,5 ms
Rückfallzeit:	0,3 ms
Schaltfrequenz:	max. 200 Hz
Lebensdauer:	10 ⁵ bis 10 ⁶ Schaltungen je nach Lastbedingung
Umgebungstemperatur:	-25 °C bis +110 °C
Schaltzustandsanzeige:	ohne LED
Bemessungsbetriebsstrom I _e :	500 V
Schutzart:	IP 67
Gehäuse:	Kunststoff
Gewicht:	0,075 kg
Bestellbezeichnung:	P01.95117

Baumaße und technische Daten Typ MSRK-110

1

2

3

4

5

6

7

8

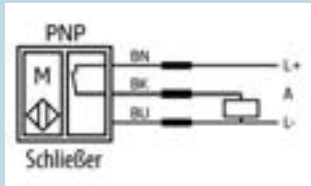
9

10

11

P

Näherungsschalter Typ ISRK-82-B



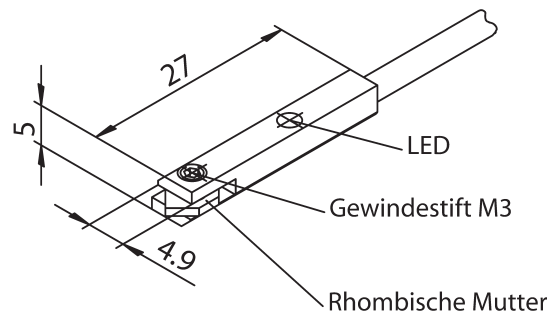
Näherungsschalter Typ ISRK-82-B (PNP-Ausgang) kontaktlos mit integrierter Schutzschaltung und Leuchtdiode werden zur berührungslosen Positionsabfrage bei Zylindern mit T-Längsnut 8 mm

eingesetzt. Der Näherungsschalter wird mit kurzschlussfestem PNP-Schaltausgang und Schließerfunktion geliefert. Schutzmaßnahmen gegen transiente Überspannung und Verpolung der Anschlussleitungen sind im Näherungsschalter integriert.

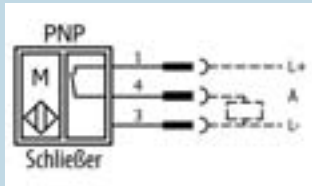


- 1
- 2
- 3
- 4
- 5
- 6
- 7
- 8
- 9
- 10
- 11
- P

Typ:	ISRK-82-B
Bauart:	elektronischer, kontaktloser Signalgeber für berührungslose Positionsabfrage mittels Magnetfeld
Medium:	elektrischer Strom und Magnetfeld
Befestigungsart:	T-Längsnut 8 mm
Anschluss:	PUR/PVC-Kabel 5 m, 3 x 0,14 mm ²
Überfahrlänge:	abhängig von Magnetfeld und Einbaulage
Hysterese H:	abhängig von Magnetfeld und Einbaulage
Einbaulage:	beliebig
Betriebsspannung U _B :	10 – 30 V DC
Restwelligkeit U _w :	< 10 %
Schaltpunkt:	2 – 4 mT
Leerlaufstrom I ₀ :	< 20 mA
Kollektorwiderstand:	eingebaut
Schaltstrom I _Q bei T = +25 °C:	max. 200 mA
schaltbare Parallelkapazität:	< 0,01 µF
Spannungsabfall U _B :	< 3 V bei I _e 100 mA
Schaltzustandsanzeige:	LED
Schaltfrequenz f:	max. 200 Hz
zulässige Umgebungstemperatur T _U :	max. 100 mA
Isolationsprüfung AC (eff.) U _i :	-20 °C bis +80 °C
Schaltausgang:	PNP-Schließer
induktiver Spannungsspitzenschutz:	integriert
Kurzschlussfestigkeit:	integriert (taktend), Ansprechwert min. 130 mA
Verpolungsschutz:	integriert
Einschaltfehlimpulsunterdrückung:	integriert
Normenkonformität/EMV:	EN 60947-5-2
Schutzart:	IP 67
Gehäuse:	Kunststoff
Gewicht:	0,075 kg
Bestellbezeichnung:	P01.95114

Baumaße und technische Daten Typ ISRK-82-B**1****2****3****4****5****6****7****8****9****10****11****P**

Näherungsschalter Typ ISRK-83-B



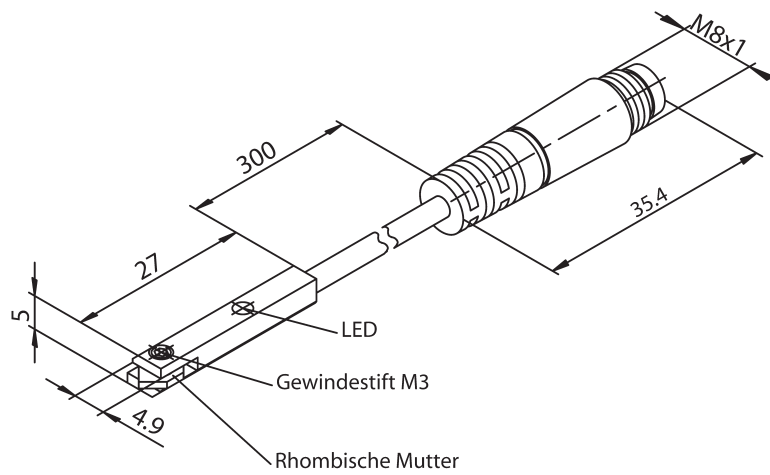
Näherungsschalter Typ ISRK-83-B (PNP-Ausgang) kontaktlos mit integrierter Schutzschaltung und Leuchtdiode werden zur berührungslosen Positionsabfrage bei Zylindern mit T-Längsnut 8 mm

eingesetzt. Der Näherungsschalter wird mit kurzschlussfestem PNP-Schaltausgang und Schließerfunktion geliefert. Schutzmaßnahmen gegen transiente Überspannung und Verpolung der Anschlussleitungen sind im Näherungsschalter integriert.



- 1
- 2
- 3
- 4
- 5
- 6
- 7
- 8
- 9
- 10
- 11
- P

Typ:	ISRK-83-B
Bauart:	elektronischer, kontaktloser Signalgeber für berührungslose Positionsabfrage mittels Magnetfeld
Medium:	elektrischer Strom und Magnetfeld
Befestigungsart:	T-Längsnut 8 mm
Anschluss:	PUR/PVC-Kabel 0,3 m, 3 x 0,14 mm ² , M8 Mini-Torsionsstecker
Überfahrlänge:	abhängig von Magnetfeld und Einbaulage
Hysterese H:	abhängig von Magnetfeld und Einbaulage
Einbaulage:	beliebig
Betriebsspannung U _B :	10 – 30 V DC
Restwelligkeit U _w :	< 10 %
Schaltpunkt:	2 – 4 mT
Leerlaufstrom I ₀ :	< 20 mA
Kollektorwiderstand:	eingebaut
Schaltstrom I _Q bei T = +25 °C:	max. 200 mA
schaltbare Parallelkapazität:	< 0,01 µF
Spannungsabfall U _B :	< 3 V bei I _e 100 mA
Schaltzustandsanzeige:	LED
Schaltfrequenz f:	max. 200 Hz
zulässige Umgebungstemperatur T _U :	max. 100 mA
Isolationsprüfung AC (eff.) U _i :	-20 °C bis +80 °C
Schaltausgang:	PNP-Schließer
induktiver Spannungsspitzenschutz:	integriert
Kurzschlussfestigkeit:	integriert (taktend), Ansprechwert min. 130 mA
Verpolungsschutz:	integriert
Einschaltfehlimpulsunterdrückung:	integriert
Normenkonformität/EMV:	EN 60947-5-2
Schutzart:	IP 67
Gehäuse:	Kunststoff
Gewicht:	0,075 kg
Bestellbezeichnung:	P01.95115

Baumaße und technische Daten Typ ISRK-83-B

1

2

3

4

5

6

7

8

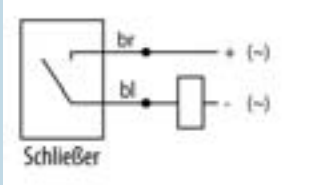
9

10

11

P

Näherungsschalter
Typ MSRK-33



Näherungsschalter Typ MSRK-33 mit AC-Reed-Kontakt werden zur berührungslosen Positionsabfrage bei Zylindern eingesetzt.



1

2

3

4

5

6

7

8

9

10

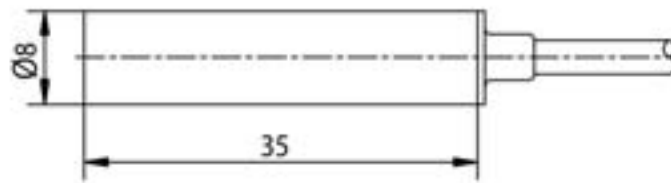
11

P

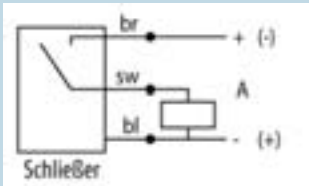
Typ:	MSRK-33
Bauart:	elektronischer Signalgeber für berührungslose Positionsabfrage mittels Magnetfeld
Medium:	elektrischer Strom und Magnetfeld
Befestigungsart:	mit Befestigungselementen Typ BM, BK und BKR
Anschluss:	PUR/PVC-Kabel 5 m, 2 x 0,34 mm ²
Schaltfunktion:	Schließer
Schaltleistung:	max. 40 VA
Schaltspannung:	230 V AC/DC
Einbaulage:	beliebig
Schaltstrom:	2 A
Schaltzeit:	max. 2 ms
Rückfallzeit:	0,05 ms
Lebensdauer:	10 ⁸ bis 10 ⁹ Schaltungen je nach Lastbedingung
Umgebungstemperatur:	-25 °C bis +70 °C
Schutzart:	IP 67
Gehäuse:	Kunststoff
Gewicht:	0,151 kg
Bestellbezeichnung:	P01.93002

Befestigungselemente



Baumaße und technische Daten Typ MSRK-33**1****2****3****4****5****6****7****8****9****10****11****P**

Näherungsschalter
Typ MSRK-34-B



Näherungsschalter Typ MSRK-34-B mit Leuchtdiode und AC-Reed-Kontakt werden zur berührungslosen Positionsabfrage bei Zylindern eingesetzt.

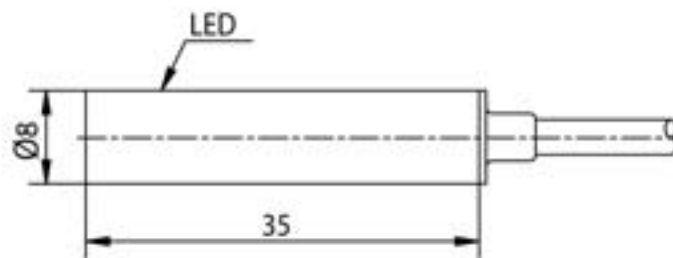


- 1
- 2
- 3
- 4
- 5
- 6
- 7
- 8
- 9
- 10
- 11
- P

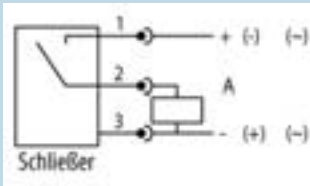
Typ:	MSRK-34-B
Bauart:	elektronischer Signalgeber für berührungslose Positionsabfrage mittels Magnetfeld
Medium:	elektrischer Strom und Magnetfeld
Befestigungsart:	mit Befestigungselementen Typ BM, BK und BKR
Anschluss:	PUR/PVC-Kabel 5 m, 3 x 0,34 mm ²
Schaltfunktion:	Schließer
Schaltleistung:	max. 40 VA
Schaltspannung:	10 – 30 V AC/DC
Einbaulage:	beliebig
Schaltstrom:	2 A
Eigenstromaufnahme:	ON: typisch 12 mA bei 30 V DC
Schaltzeit:	2 ms
Rückfallzeit:	0,1 ms
Schaltfrequenz:	300 Hz
Lebensdauer:	10 ⁸ bis 10 ⁹ Schaltungen je nach Lastbedingung
Umgebungstemperatur:	-25 °C bis +70 °C
Schaltzustandsanzeige:	LED, Farbe gelb
Schutzart:	IP 67
Gehäuse:	Aluminium, naturfarben eloxiert
Gewicht:	0,152 kg
Bestellbezeichnung:	P01.93006

Befestigungselemente



Baumaße und technische Daten Typ MSRK-34-B**1****2****3****4****5****6****7****8****9****10****11****P**

Näherungsschalter
Typ MSRK-35-C



Näherungsschalter Typ MSRK-35-C mit Leuchtdiode werden zur berührungslosen Positionsabfrage bei Zylindern eingesetzt.

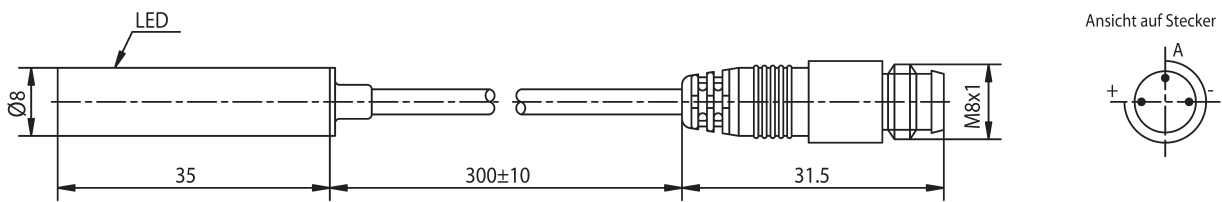


- 1
- 2
- 3
- 4
- 5
- 6
- 7
- 8
- 9
- 10
- 11
- P

Typ:	MSRK-35-C
Bauart:	elektronischer Signalgeber für berührungslose Positionsabfrage mittels Magnetfeld
Medium:	elektrischer Strom und Magnetfeld
Befestigungsart:	mit Befestigungselementen Typ BM, BK und BKR
Anschluss:	PUR/PVC-Kabel 0,3 m, 3 x 0,14 mm ² , M8 Mini-Torsionsstecker
Schaltfunktion:	Schließer
Schaltleistung:	max. 40 VA
Schaltspannung:	10 – 30 V AC/DC
Einbaulage:	beliebig
Schaltstrom:	2 A
Eigenstromaufnahme:	ON: typisch 12 mA bei 30 V DC
Schaltzeit:	2 ms
Rückfallzeit:	0,1 ms
Schaltfrequenz:	300 Hz
Lebensdauer:	10 ⁸ bis 10 ⁹ Schaltungen je nach Lastbedingung
Umgebungstemperatur:	-25 °C bis +70 °C
Schaltzustandsanzeige:	LED, Farbe gelb
Schutzart:	IP 67
Gehäuse:	Aluminium, naturfarben eloxiert
Gewicht:	0,019 kg
Bestellbezeichnung:	P01.93009

Befestigungselemente



Baumaße und technische Daten Typ MSRK-35-C

1

2

3

4

5

6

7

8

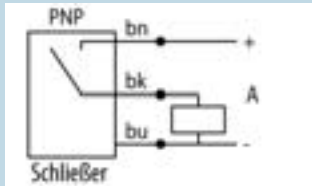
9

10

11

P

Näherungsschalter Typ ISRK-34



Näherungsschalter Typ ISRK-34 (PNP-Ausgang) kontaktlos mit integrierter Schutzschaltung und Leuchtdiode werden zur berührungslosen Positionsabfrage bei Zylindern eingesetzt.

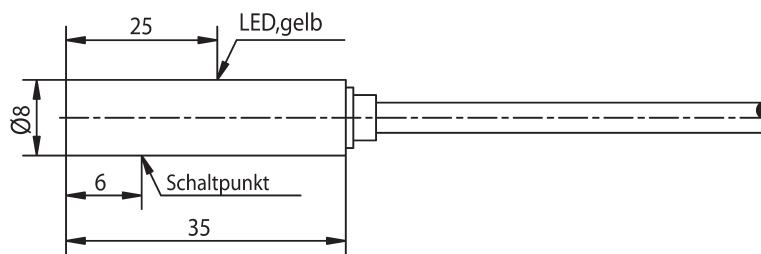
Der Näherungsschalter wird mit kurzschlussfestem PNP-Schaltausgang und Schließerfunktion geliefert. Schutzmaßnahmen gegen transiente Überspannung und Verpolung der Anschlussleitungen sind im Näherungsschalter integriert.



- 1
- 2
- 3
- 4
- 5
- 6
- 7
- 8
- 9
- 10
- 11
- P

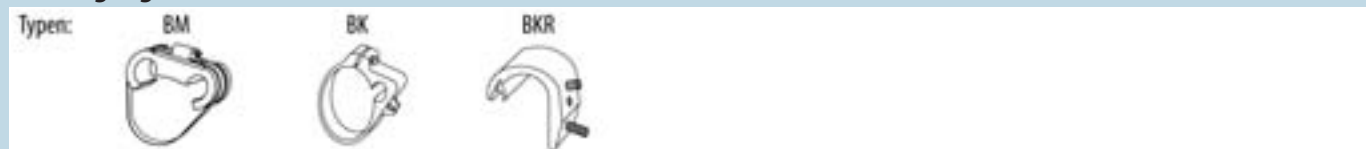
Typ:	ISRK-34
Bauart:	elektronischer, kontaktloser Signalgeber für berührungslose Positionsabfrage mittels Magnetfeld
Medium:	elektrischer Strom und Magnetfeld
Befestigungsart:	mit Befestigungselementen Typ BM, BK und BKR
Anschluss:	PUR/PVC-Kabel 5 m, 3 x 0,14 mm ²
Überfahrlänge:	abhängig von Magnetfeld und Einbaulage
Hysterese H:	abhängig von Magnetfeld und Einbaulage
Einbaulage:	beliebig
Betriebsspannung U _B :	10 – 30 V DC
Eigenstromaufnahme:	ON: typisch 18 mA, OFF: typisch 7 mA
Restwelligkeit U _w :	< 10 % der U _B
Kollektorwiderstand:	eingebaut
Schaltstrom I _Q bei T = +25 °C:	max. 200 mA
schaltbare Parallelkapazität:	< 0,01 µF
Spannungsabfall U _D :	< 3 V bei I _Q 200 mA
Schaltzustandsanzeige:	LED, Farbe gelb
Schaltfrequenz f:	2 KHz
Isolationsprüfung AC (eff.) U _i :	-20 °C bis +75 °C
Schaltausgang:	PNP-Schließer
induktiver Spannungsspitzenchutz:	integriert
Kurzschlussfestigkeit:	integriert (taktend)
Ansprechwert für Kurzschlusschutz:	min. 210 mA
Verpolungsschutz:	U _{RRM} Schutzdiode 250V
Einschaltfehlimpulsunterdrückung:	integriert
EMV DIN EN 50081-2/IEC 801-2 ESD:	Kontaktentladung 4 KV, Luftentladung 8 KV
EMV DIN EN 80082-2/IEC 801-3 FRI:	10 V/m (26 – 1000 MHz)
IEC 801-4 Burst:	2 KV kapazitiv eingekoppelt
IEC 801-5 Surge:	1 KV, 1,2/50 µS Impulse, Ri 500 Ohm
EN 61000-4-8 Magnetwechselfeld:	30 A/m
Schutzart:	IP 67
Gehäuse:	Aluminium, naturfarben eloxiert
Gewicht:	0,152 kg
Bestellbezeichnung:	P01.93202

Baumaße und technische Daten Typ ISRK-34

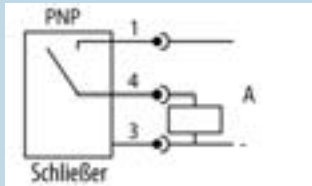


- 1
- 2
- 3
- 4
- 5
- 6
- 7
- 8
- 9
- 10
- 11**
- P

Befestigungselemente



**Näherungsschalter
Typ ISRK-35-C**



Näherungsschalter Typ ISRK-35-C (PNP-Schließer) kontaktlos mit integrierter Schutzschaltung und Leuchtdiode werden zur berührungslosen Positionsabfrage bei Zylindern eingesetzt. Der

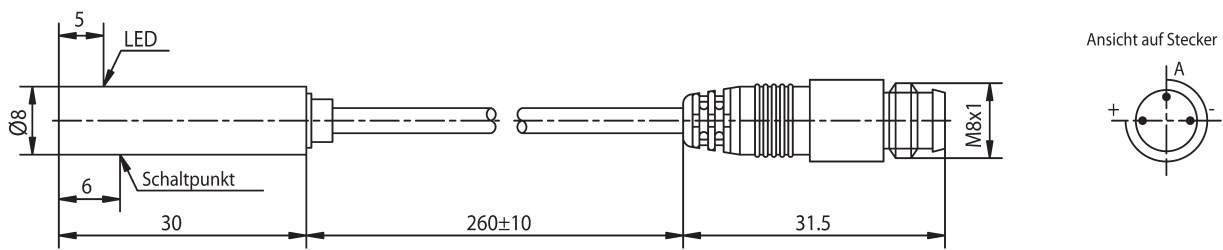
Näherungsschalter wird mit kurzschlussfestem PNP-Schaltausgang und Schließerfunktion geliefert. Schutzmaßnahmen gegen transiente Überspannung und Verpolung der Anschlussleitungen sind im Näherungsschalter integriert.



- 1
- 2
- 3
- 4
- 5
- 6
- 7
- 8
- 9
- 10
- 11
- P

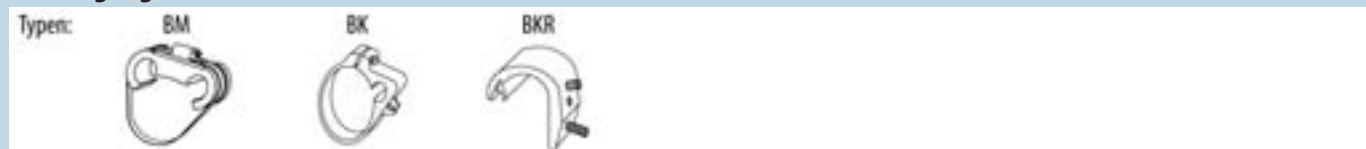
Typ:	ISRK-35-C
Bauart:	elektronischer, kontaktloser Signalgeber für berührungslose Positionsabfrage mittels Magnetfeld
Medium:	elektrischer Strom und Magnetfeld
Befestigungsart:	mit Befestigungselementen Typ BM, BK und BKR
Anschluss:	PUR/PVC-Kabel 0,3 m, 3 x 0,14 mm ² , M8 Kabelstecker
Überfahrlänge:	abhängig von Magnetfeld und Einbaulage
Hysterese H:	abhängig von Magnetfeld und Einbaulage
Einbaulage:	beliebig
Betriebsspannung U _B :	10 – 30 V DC
Eigenstromaufnahme:	ON: typisch 18 mA, OFF: typisch 7 mA
Restwelligkeit U _w :	< 10 % der U _B
Kollektorwiderstand:	eingebaut
Schaltstrom I _Q bei T = +25 °C:	max. 200 mA
schaltbare Parallelkapazität:	< 0,01 µF
Spannungsabfall U _D :	< 3 V bei I _Q 200 mA
Schaltzustandsanzeige:	LED, Farbe gelb
Schaltfrequenz f:	2 KHz
Isolationsprüfung AC (eff.) U _i :	-20 °C bis +75 °C
Schaltausgang:	PNP-Schließer
induktiver Spannungsspitzenchutz:	integriert
Kurzschlussfestigkeit:	integriert (taktend)
Ansprechwert für Kurzschlusschutz:	min. 210 mA
Verpolungsschutz:	U _{RRM} Schutzdiode 250V
Einschaltfehlimpulsunterdrückung:	integriert
EMV DIN EN 50081-2/IEC 801-2 ESD:	Kontaktentladung 4 KV, Luftentladung 8 KV
EMV DIN EN 80082-2/IEC 801-3 FRI:	10 V/m (26 – 1000 MHz)
IEC 801-4 Burst:	2 KV kapazitiv eingekoppelt
IEC 801-5 Surge:	2 KV, 1,2/50 µS Impulse, Ri 500 Ohm
EN 61000-4-8 Magnetwechselfeld:	30 A/m
Schutzart:	IP 67
Gehäuse:	Aluminium, naturfarben eloxiert
Gewicht:	0,138 kg
Bestellbezeichnung:	P01.93205

Baumaße und technische Daten Typ ISRK-35-C

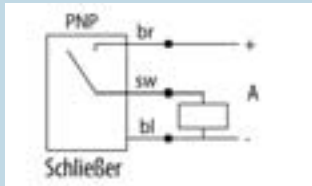


- 1
- 2
- 3
- 4
- 5
- 6
- 7
- 8
- 9
- 10
- 11**
- P

Befestigungselemente



**Näherungsschalter
Typ ISRKCR-34**



Edelstahl-Näherungsschalter Typ ISRKCR-34 (PNP-Schließer) kontaktlos mit integrierter Schutzschaltung und Leuchtdiode werden zur berührungslosen Positionsabfrage bei

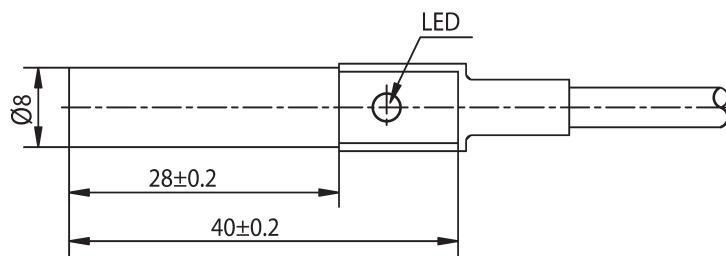
Zylindern eingesetzt. Der Näherungsschalter ist mit taktendem Kurzschlusschutz sowie Schließerfunktion ausgestattet. Schutzmaßnahmen gegen transiente Überspannung und Verpolung der Anschlussleitungen sind im Näherungsschalter integriert.



- 1
- 2
- 3
- 4
- 5
- 6
- 7
- 8
- 9
- 10
- 11
- P

Typ:	ISRKCR-34
Bauart:	elektronischer, kontaktloser Signalgeber für berührungslose Positionsabfrage mittels Magnetfeld
Medium:	elektrischer Strom und Magnetfeld
Befestigungsart:	mit Befestigungselementen Typ BM, BK und BKR
Anschluss:	PUR/PVC-Kabel 5 m, 3 x 0,14 mm ²
Überfahrlänge:	abhängig von Magnetfeld und Einbaulage
Hysterese H:	abhängig von Magnetfeld und Einbaulage
Einbaulage:	beliebig
Betriebsspannung U _B :	10 – 30 V DC
Eigenstromaufnahme:	ON: typisch 18 mA, OFF: typisch 7 mA
Restwelligkeit U _w :	< 10 % der U _B
Kollektorwiderstand:	eingebaut
Schaltstrom I _Q bei T = +25 °C:	max. 200 mA
schaltbare Parallelkapazität:	< 0,01 µF
Spannungsabfall U _D :	< 3 V bei I _Q 200 mA
Schaltzustandsanzeige:	LED, Farbe gelb
Schaltfrequenz f:	2 KHz
Isolationsprüfung AC (eff.) U _i :	-20 °C bis +75 °C
Schaltausgang:	PNP-Schließer
induktiver Spannungsspitzenchutz:	integriert
Kurzschlussfestigkeit:	integriert (taktend)
Ansprechwert für Kurzschlusschutz:	min. 210 mA
Verpolungsschutz:	U _{RRM} Schutzdiode 250V
Einschaltfehlimpulsunterdrückung:	integriert
EMV DIN EN 50081-2/IEC 801-2 ESD:	Kontaktentladung 4 KV, Luftentladung 8 KV
EMV DIN EN 80082-2/IEC 801-3 FRI:	10 V/m (26 – 1000 MHz)
IEC 801-4 Burst:	2 KV kapazitiv eingekoppelt
IEC 801-5 Surge:	3 KV, 1,2/50 µS Impulse, Ri 500 Ohm
EN 61000-4-8 Magnetwechselfeld:	30 A/m
Schutzart:	IP 67
Gehäuse:	Edelstahl
Gewicht:	0,152 kg
Bestellbezeichnung:	P01.93206

Baumaße und technische Daten Typ ISRKCR-34



1

2

3

4

5

6

7

8

9

10

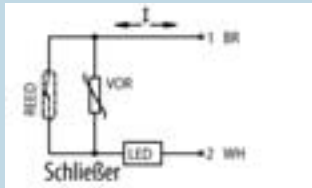
11

P

Befestigungselemente



Näherungsschalter Typ MSRK-54



Näherungsschalter Typ MSRK-54 werden zur berührungslosen Positionsabfrage bei Zylindern Typ KA200-ppv, KAZ200-ppv, KA100-ppv und KAZ100-ppv eingesetzt. Der Näherungsschalter ist ausgelegt für Gleich- oder Wechselspannung.



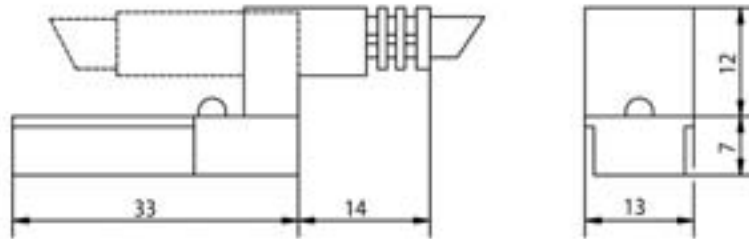
- 1
- 2
- 3
- 4
- 5
- 6
- 7
- 8
- 9
- 10
- 11
- P

Typ:	MSRK-54
Bauart:	elektronischer Signalgeber für berührungslose Positionsabfrage mittels Magnetfeld
Medium:	elektrischer Strom und Magnetfeld
Befestigungsart:	mit Befestigungselementen Typ BBS und BBL
Anschluss:	PUR/PVC-Kabel 3 m, 2 x 0,35 mm ²
Schaltfunktion:	Schließer
Schaltleistung:	max. DC 50 VA / max. AC 50 VA
Schaltspannung:	3 – 250 V AC/DC
Spannungsabfall:	max. 2,5 V
Schaltstrom:	max. 3 A
Rückfallzeit:	< 0,1 ms
Ansprechzeit:	< 2 ms
Lebensdauer:	10 ⁵ bis 10 ⁶ Schaltungen je nach Lastbedingung
Umgebungstemperatur:	-30 °C bis +80 °C
Schaltzustandsanzeige:	LED
Schutzart:	IP 65
Gehäuse:	Kunststoff
Gewicht:	0,050 kg
Bestellbezeichnung:	P01.94006

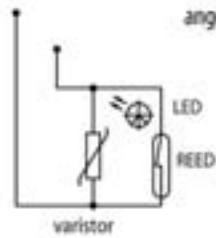
Befestigungselemente



Baumae und technische Daten Typ MSRK-54

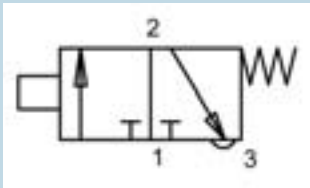


Bei Gleichstromanschluss muss der Pluspol an Klemme 1 (braune Leitung) angeschlossen werden



- 1
- 2
- 3
- 4
- 5
- 6
- 7
- 8
- 9
- 10
- 11**
- P

Näherungsschalter
Typ MPS



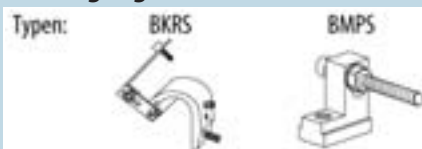
Näherungsschalter Typ MPS werden zur berührungslosen Positionsabfrage bei Pneumatik-Zylindern eingesetzt. Bei Betätigung wird die in Grundstellung geschlossene Schalterfunktion

(kein dauernder Luftverbrauch) des pneumatischen Näherungsschalters umgesteuert in Schaltfunktion Durchgang.

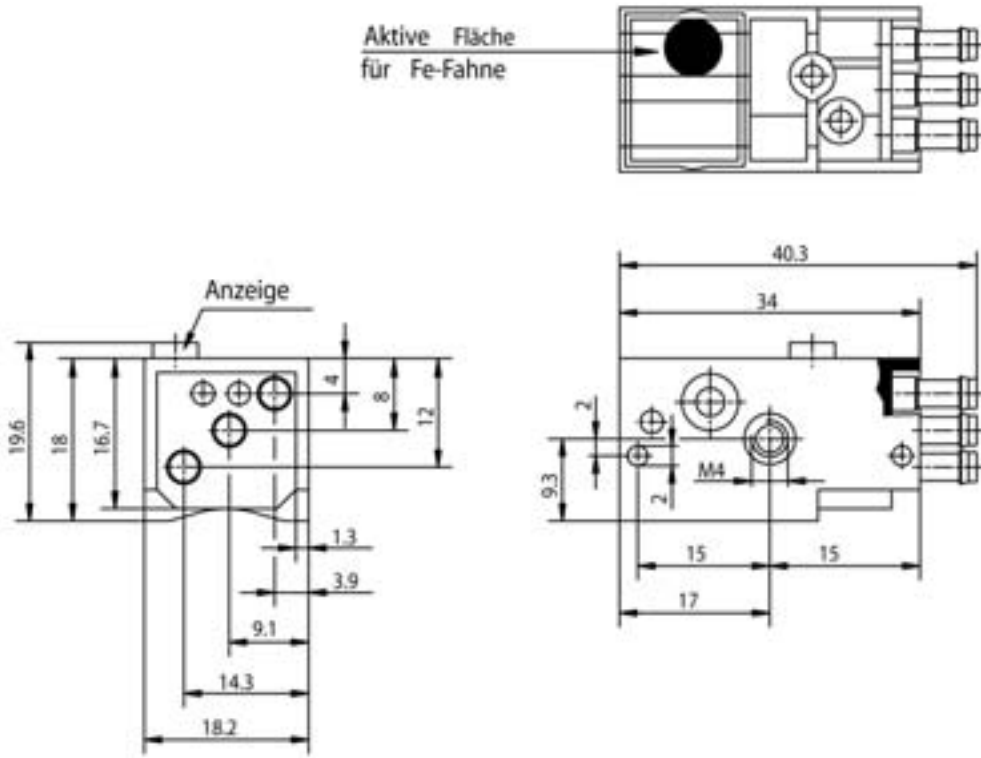


1	Typ:	MPS
2	Schaltelementfunktion:	3/2 Wegeventil, Grundstellung geschlossen
3	Bauart:	pneumatischer Signalgeber für berührungslose Positionsabfrage
4	Medium:	öl- und partikelfreie Druckluft (Filterporenweite < 40 µm)
5	Betriebsdruck:	2 – 6 bar
6	Befestigungsart:	mit Befestigungselementen Typ BKRS und BMPS
7	Anschluss pneumatisch:	Stecknippel für Schlauch DN3
8	Einschaltzeit:	12 ms
9	Ausschaltzeit:	30 ms
10	Schwingfestigkeit:	50 m/s ² (10 – 50 Hz) nach IEC 68 Teil 2 – 6
11	Schockfestigkeit:	500 m/s ² (während 5 ms) nach IEC 68 Teil 2 – 27
P	Wiederholgenauigkeit:	± 0,2 mm (Schaltpunkt)
	Durchfluss:	40 l/min.
	Einbaulage:	beliebig
	Schaltzustandsanzeige:	optisch
	Werkstoff:	Gehäuse PI7, Stecknippel Messing
	Temperaturbereich:	-15 °C bis +60 °C
	Gewicht:	0,014 kg
	Bestellbezeichnung:	P01.93210

Befestigungselemente



Baumaße und technische Daten Typ MPS



- 1
- 2
- 3
- 4
- 5
- 6
- 7
- 8
- 9
- 10
- 11**
- P

Steckerkabel fur Naherungsschalter Typ NI-SSW-5

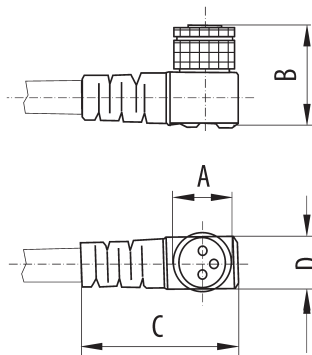
Steckerkabel fur Naherungsschalter Typ NI-SSW-5, abgewinkelt und einseitig konfektioniert, werden als schraub- und steckbares Verbindungskabel eingesetzt.



Gewinde: M8 x 1

Bestellbezeichnung: **NI-SSW-5**

Baumae und technische Daten Typ NI-SSW-5



Typ	A ∅	B	C	D
NI-SSW-5	10	16	26	8

1

2

3

4

5

6

7

8

9

10

11

P

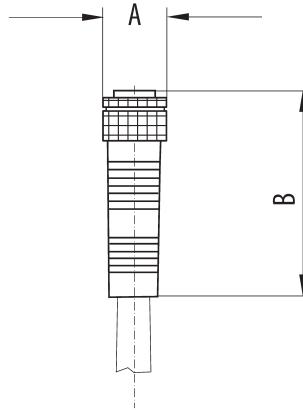
**Steckerkabel für Näherungsschalter
Typ NI-SSG-5**

Steckerkabel für Näherungsschalter Typ NI-SSG-5, gerade und einseitig konfektioniert, werden als schraub- und steckbares Verbindungskabel eingesetzt.



Bestellbezeichnung: **NI-SSG-5**

Baumaße und technische Daten Typ NI-SSG-5



Typ	A Ø	B
NI-SSG-5	10	30

- 1
- 2
- 3
- 4
- 5
- 6
- 7
- 8
- 9
- 10
- 11**
- P

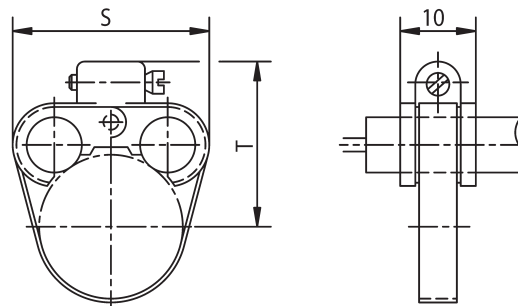
DUO-Befestigungselement Typ BM

DUO-Befestigungselemente Typ BM werden zur Montage von Zylindersensoren (\varnothing 8 mm) in frei wählbarer Position am Zylinderrohr eingesetzt und sind geeignet für Hub < 15 mm. Haupteinsatzbereich sind Pneumatik-Zylinder ISO 6432 und Rund-Zylinder mit Kolben- \varnothing 8 – 25 mm.



Typ:	BM
Werkstoff:	PA, Edelstahl
Lieferumfang:	Befestigungsclip, Schraubklemme

Baumaße und technische Daten Typ BM



Typ	Kolben- \varnothing mm	S mm	T mm	Bestellbezeichnung
BM-8/10	8/10	27,4	19,6	P01.93050
BM-12	12	28,5	21,4	P01.93054
BM-16	16	29,4	23,4	P01.93055
BM-20	20	29,7	25,8	P01.93056
BM-25	25	31,4	28,7	P01.93058

Befestigungselement
Typ BK

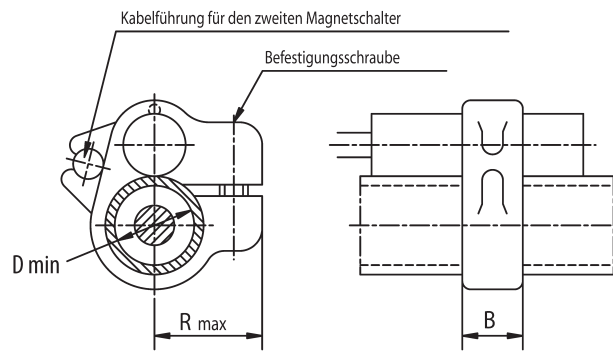
Befestigungselemente Typ BK für Hub > 15 mm werden zur Montage von Zylindersensoren (Ø 8 mm) in frei wählbarer Position am Zylinderrohr eingesetzt. Haupteinsatzbereich sind Pneumatik-Zylinder ISO 6432 und Rund-Zylinder mit Kolben-Ø 8 – 25 mm (geeignet für Mindesthub > 15 mm), sowie Rund-Zylinder mit Kolben-Ø 32 – 63 mm.



Typ: **BK**

Werkstoff: PA, Messing, Stahl verzinkt

Baumaße und technische Daten Typ BK



Typ	Kolben-Ø mm	B mm	D min. Ø mm	R max. mm	Bestellbezeichnung
BK-8	8	10	9	14	P01.93008
BK-10	10	10	11	16	P01.93010
BK-12	12	10	13	18	P01.93012
BK-16	16	10	17	20	P01.93016
BK-20	20	10	21	22	P01.93020
BK-25	25	10	26	24	P01.93025
BK-32	32	10	33	29	P01.93021
BK-40	40	10	41	32	P01.93022
BK-50	50	10	51	38	P01.93024
BK-63	63	10	64	46	P01.93026

- 1
- 2
- 3
- 4
- 5
- 6
- 7
- 8
- 9
- 10
- 11**
- P

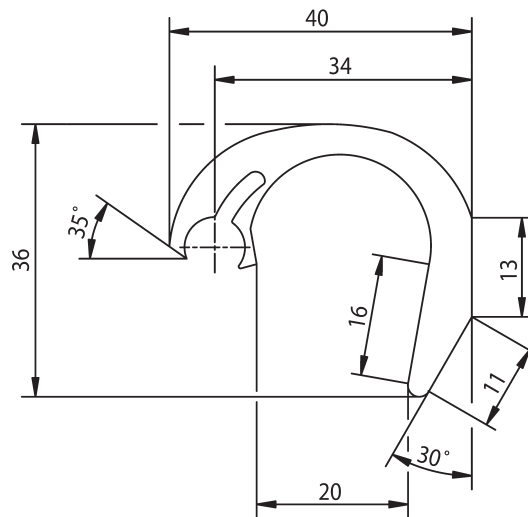
Befestigungsbügel Typ BKR-32/125

Befestigungsbügel Typ BKR-32/125 werden zur Montage von Zylindersensoren ($\varnothing 8$ mm) in frei wählbarer Position am Zylinderrohr verwendet. Einsatzbereich sind Zylinder der Serie M1 mit Kolben- $\varnothing 32 - 125$ mm.



Typ:	BKR-32/125
Kolben- \varnothing :	32 – 125 mm
Werkstoff:	Aluminium
Bestellbezeichnung:	P01.93070

Baumaße und technische Daten Typ BKR-32/125



1

2

3

4

5

6

7

8

9

10

11

P

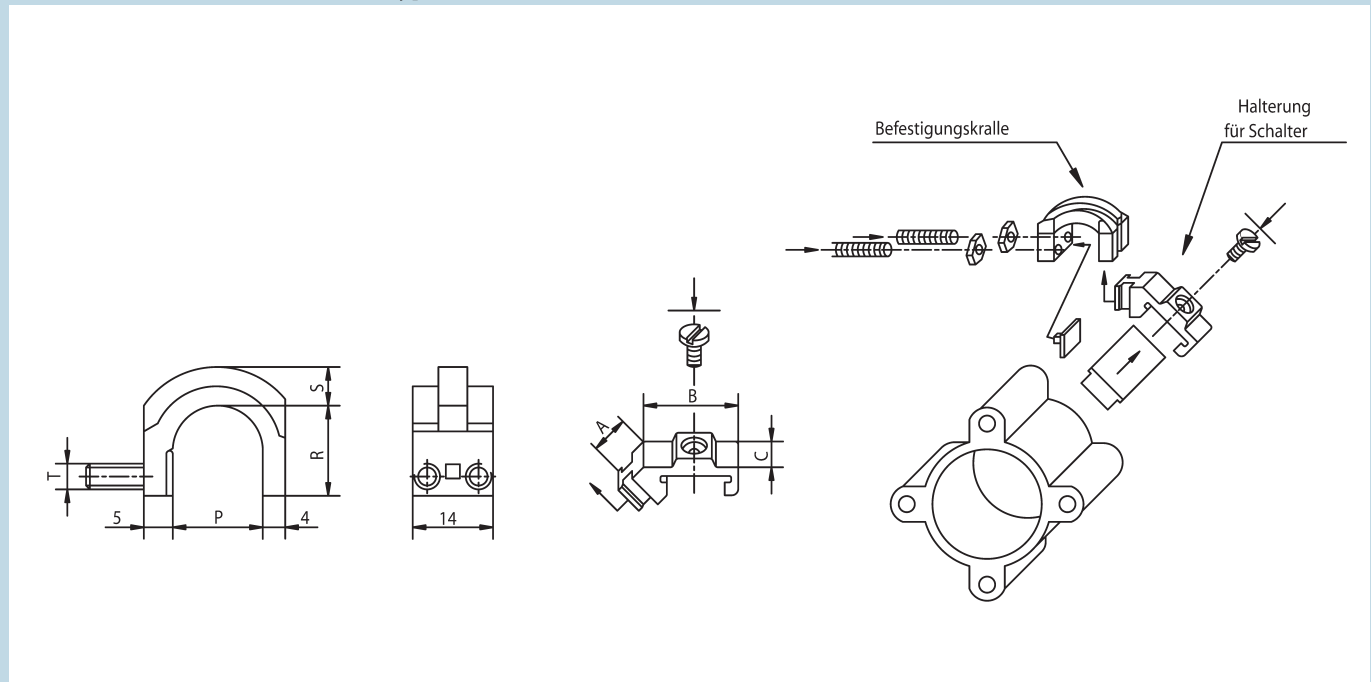
Befestigungsbausatz
Typ BBS

Befestigungsbausätze Typ BBS werden eingesetzt zur Montage der Näherungsschalter Typ MSRK-54 an die Zylinder der Serie M1 mit Kolben-Ø 32 – 125 mm.



Typ:	BBS
Lieferumfang:	Befestigungskralle (Werkstoff: Zamak lackiert), Schalterhalterung (Werkstoff: Kunststoff), Schrauben, Muttern

Baumaße und technische Daten Typ BBS

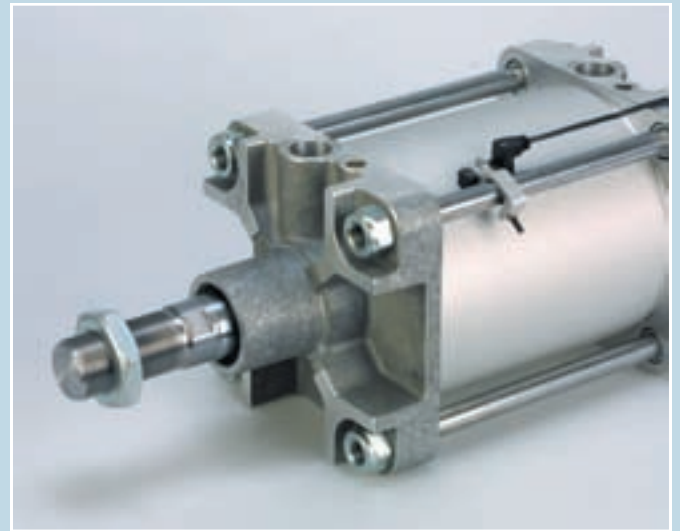


Typ	Kolben-Ø mm	A mm	B	C	P	R	S	T	Bestellbezeichnung
BBS-32/50	32/50	10	16,5	10	12,2	12	6	M4 x 10	P01.93080
BBS-63/80	63/80	16,5	20	10	20	19,5	7	M4 x 20	P01.93086
BBS-100	100	24	26,3	10	20	19,5	7	M4 x 20	P01.93088
BBS-125	125	24	26,3	10	22	19,5	7	M4 x 20	P01.93090

- 1
- 2
- 3
- 4
- 5
- 6
- 7
- 8
- 9
- 10
- 11**
- P

**Befestigungsbausatz
Typ BBL-160/200**

Befestigungsbausätze Typ BBL-160/200 werden vorwiegend eingesetzt zur Montage der Näherungsschalter Typ MSRK-54 an die Zylinder der Serie M1 in Zugstangenausführung mit Kolben-Ø 160 – 200 mm.



1

2

3

4

5

6

Typ:	BBL-160/200
Kolben-Ø:	160 – 200 mm
A min./max.:	9/16 mm
Werkstoff:	Aluminium
Bestellbezeichnung:	P01.93092

7

Baumaße und technische Daten Typ BBL-160/200

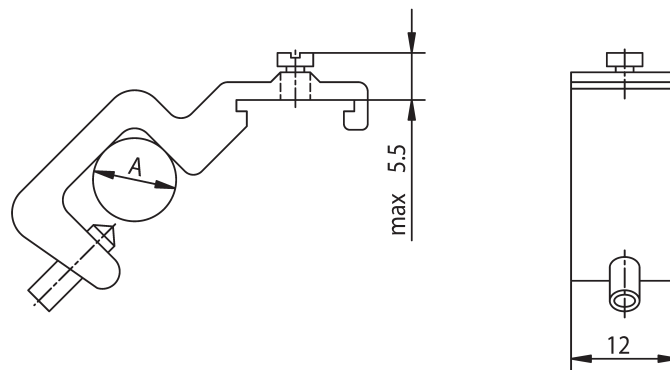
8

9

10

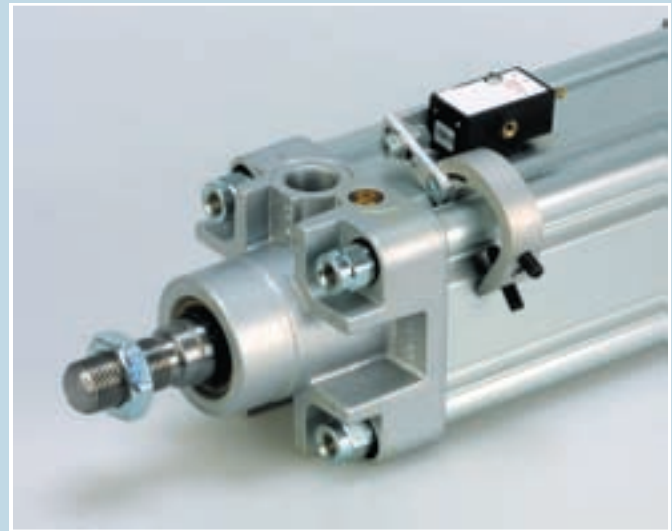
11

P



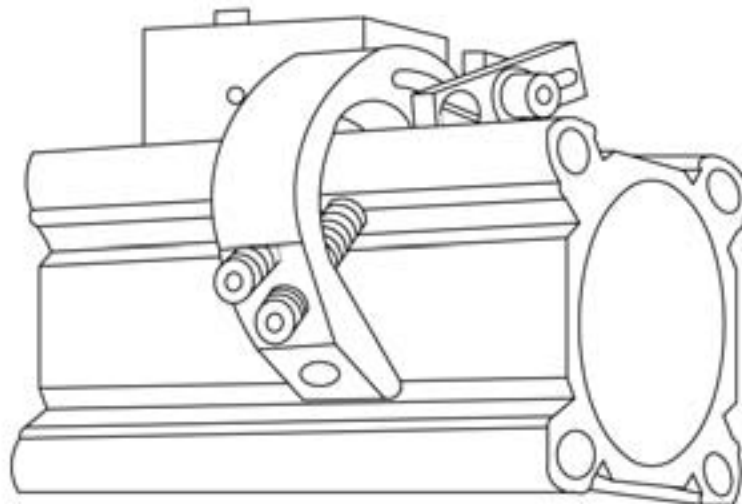
**Befestigungsbausatz
Typ BKRS-32/125**

Befestigungsbausätze Typ BKRS-32/125 werden zur Montage der Näherungsschalter Typ MPS in frei wählbarer Position an die Zylinder der Serie M1 mit Kolben-Ø 32 – 125 mm eingesetzt.



Typ:	BKRS-32/125
Kolben-Ø:	32 – 125 mm
Werkstoff:	Aluminium
Lieferumfang:	Befestigungsbügel, Gewindebuchse, Winkel, Lasche (klein), Lasche (groß)
Bestellbezeichnung:	P01.93211

Baumaße und technische Daten Typ BKRS-32/125



- 1
- 2
- 3
- 4
- 5
- 6
- 7
- 8
- 9
- 10
- 11**
- P

**Befestigungsbausatz
Typ BMPS-50/125**

Befestigungsbausätze Typ BMPS-50/125 werden eingesetzt zur Montage der Näherungsschalter Typ MPS an die Zylinder der Serie M2 mit Kolben-Ø 50 bis 125 mm.



1

2

3

4

5

6

Typ:	BMPS-50/125
Kolben-Ø:	50 – 125 mm
Werkstoff:	Aluminium/Stahl verzinkt
Lieferumfang:	Winkel, Schrauben, Kontermutter
Bestellbezeichnung:	P01.93212

7

Baumaße und technische Daten Typ BMPS-50/125

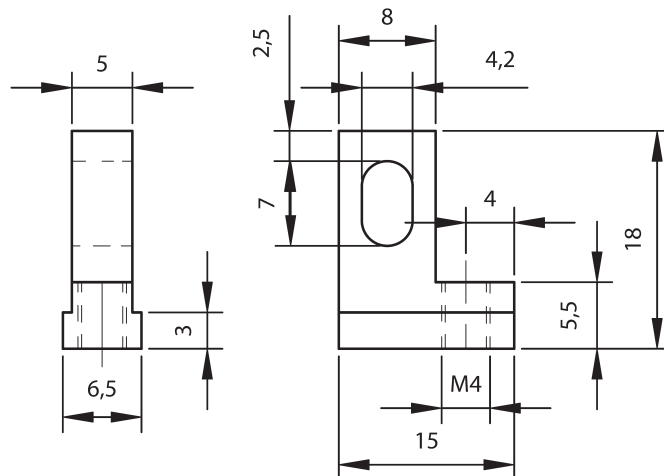
8

9

10

11

P



1

2

3

4

5

6

7

8

9

10

11

P

1

2

3

4

5

6

7

8

9

10

11

P

1

2

3

4

5

6

7

8

9

10

11

P

1

2

3

4

5

6

7

8

9

10

11

P

1

2

3

4

5

6

7

8

9

10

11

P

1

2

3

4

5

6

7

8

9

10

11

P